

TABLE DES MATIERES

MOTEUR

CULASSE	B2~B3
CYLINDRE	B4
VILEBREQUIN. PISTON	B5
SOUPAPE	B6
ARBRE A CAMES. CHAINE	B7
POMPE A HUILE	B8
FILT A HUILE	B9
ADMISSION	B10~B11
CARBURATEUR	B12~B14
ECHAPPEMENT	B15
CARTER	C2~C3
COUVERCLE DE CARTER 1	C4~C5
EMBRAYAGE DE DEMAR.....	C6
EMBRAYAGE	C7~C8
TRANSMISSION	C9
ENG DE TRANS INTERMED.....	C10
BARILLET. FOURCHETTE	C11
AXE DE SELECT. PEDALE	C12

CHASSIS

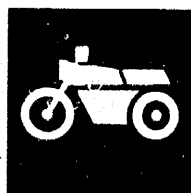
CADRE	C13~C14
PARE-BOUE	C15~D2
COUVERCLE LATERAL	D3~D4
BRAS ARRIERE. SUSPENSION	D5
ARBRE DE TRANSMISSION	D6~D7
DIRECTION	D8~D9
FOURCHE AVANT	D10~D11
RESERVOIR A CARBURANT	D12~D14
SELLE	D15~E2

ROUE AVANT	E3
ETRIER DE FREIN AV.....	E4
ROUE ARRIERE	E5~E6
GUIDON. CABLE	E7
MAITRE-CYLINDRE AV.....	E8
SUPPORT. REPOSE-PIED	E9~E11
GENERATRICE	E12
CLIGNOTANT	E13
COMPTEUR	E14
PHARE	E15
FEU ARRIERE	F2
COMMUTATEUR ET LEVIER.....	F3~F4
PARTIE ELECTRIQUE 1	F5
PARTIE ELECTRIQUE 2	F6~F7

INDEX

INDEX NUMERIQUE	M1~M4
-----------------------	-------

YAMAHA



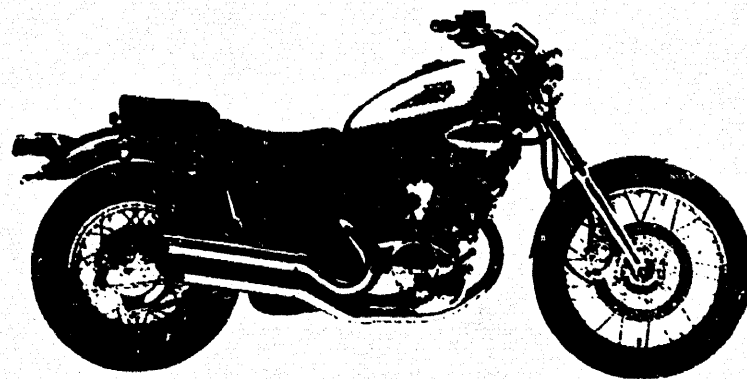
**CATALOGUE
DE PIÈCES
DETACHÉES**

XV535'97	(4KUW)	FLAT	
XV535'97	(4KUX)	UP	
XV535S'97	(4YH3)	FLAT	
XV535S'97	(4YH4)	UP	FRANCE

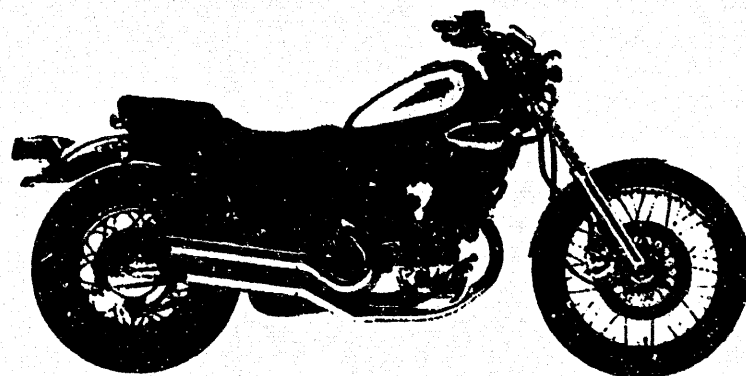
YAMAHA
GENUINE
Parts & Accessories

274KU-351F2

A2



XV535 MODEL



XV535S MODEL

A3

AVANT-PROPOS

Ce Catalogue de pièces détachées concerne les pièces pour le(s) modèle(s) indiqué(s) dans le cadre ci-dessous. Lorsque vous commandez des pièces de rechange, veuillez vous référer à ce catalogue de pièces détachées et indiquer clairement les numéros et les noms des pièces détachées.

XV535'97(4KUW/4KUX), XV535S'97(4YH3/4YH4)

1. Les modifications ou ajouts ayant été effectués après la parution du catalogue de pièces détachées seront décrits dans les Bulletins d'information Yamaha concernant les pièces détachées. Il est recommandé que vous apportiez les corrections nécessaires au catalogue des pièces détachées en vous référant aux Bulletins d'information Yamaha.

2. Abréviations

Dans ce catalogue, les abréviations suivantes sont utilisées:

- "UR" Utiliser le numéro des pièces.
- "UN" Utiliser autant que nécessaire.
- "AP" Pièces de substitution
- "LM" Fabrication locale (les pièces doivent être commandées localement.)
- "F#" No de cadre (applicable à partir du no de série)

3. Dans ce catalogue, les pièces qui sont fournies dans un ensemble sont précédées d'un point (.) de la manière indiquée ci-dessous.

EXEMPLE
 ENS CARBURATEUR
 . GICLEUR, ralenti
 . PUIXS D'AGUILLE

4. Nombre de pièces composant un ensemble

Le chiffre apparaissant à la droite de chaque description indique la quantité de pièces pour chaque ensemble de pièces.

Référence	Description	Qté	Remarques
2F5-83310-60	ENS. CLIGNOTANT AVANT	2	
115-83311-60	. AMPOULE (5V-10W)	1	
1M1-83309-60	. REFLECTEUR	1	

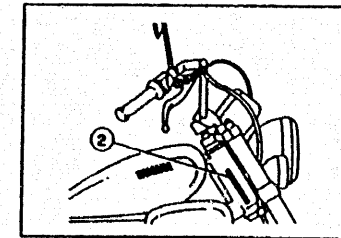
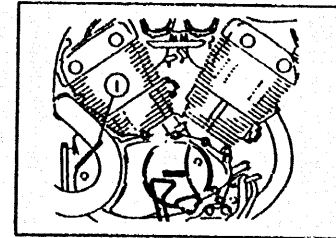
5. Les couleurs concernant les graphiques sont indiquées dans la colonne "REMARQUES", comme indiqué ci-dessous.

Référence	Description	Qté	Remarques
2N4-24110-00-XS	RÉSERVOIR A ESSENCE	1	MAXIM RED
3J1-24240-10	. GRAPHIQUE	1	pour MXR

6. Applications No de série

① No de Série du moteur.

② No de Série du cadre.



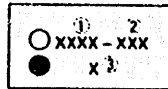
7. Veuillez noter que les illustrations sont indiquées pour référence pour trouver les numéros de pièces, non pour être utilisées lors de l'assemblage. Lors de l'assemblage, veuillez utiliser le manuel d'entretien adéquat.

8. L'astérisque (*) placé devant un numéro de référence indique des éléments qui ont été modifiés après la première édition.

Étiquette du modèle "Model Label"

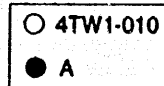
(1) Une étiquette appelée "Model Label" est collée à l'endroit comme indiqué à la section (3) ci-dessous. Lors de l'utilisation de ce catalogue des pièces, veuillez vérifier que le "code du modèle et le numéro du code de production" indiqués dans ce catalogue correspondent bien au "code du modèle et au numéro du code de production" indiqués sur l'étiquette "Model Label" collée sur le produit concerné.

(2) Indication de l'étiquette "Model Label"

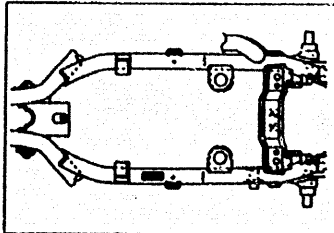


1: Code type de modèle
2: N° code de production
3: Type de coloration

ex.



(3) Endroit où est collée l'étiquette "Model Label"



(4) Code du modèle - Numéro du code de production indiqués dans ce catalogue des pièces

Code du modèle	N° Code Production	Pays (destination)	Code du modèle	N° Code Production	Pays (destination)
4KUW	010	FRANCE			
4KUX	010	FRANCE			
4YH3	010	FRANCE			
4YH4	010	FRANCE			

(5) Indication concernant la coloration

Code du modèle	Code type de coloration	Code couleur	Nom de la couleur	Abbréviat*
4KUY	A	004B	BLACK 2	BL2
4KUX	B	009U	TRADITIONAL BLUE	TDB
4YH3	A	00KM	NEW BLACK BLUE	NBB
4YH4	B	00EG	MAPLE RED	MPR
	C	003G	MILKY BROWN	MKB

TABLE DES MATIERES

MOTEUR

CULASSE	B2~B3
CYLINDRE	B4
VILEBREQUIN. PISTON	B5
SOUPAPE	B6
ARBRE A CAMES. CHAINE	B7
POMPE A HUILE	B8
FILT A HUILE	B9
ADMISSION	B10~B11
CARBURATEUR	B12~B14
ECHAPPEMENT	B15
CARTER	C2~C3
COUVERCLE DE CARTER 1	C4~C5
EMBAYAGE DE DEMAR.....	C6
EMBAYAGE.....	C7~C8
TRANSMISSION.....	C9
ENG DE TRANS INTERMED.....	C10
BARILLET. FOURCHETTE.....	C11
AXE DE SELECT. PEDALE	C12

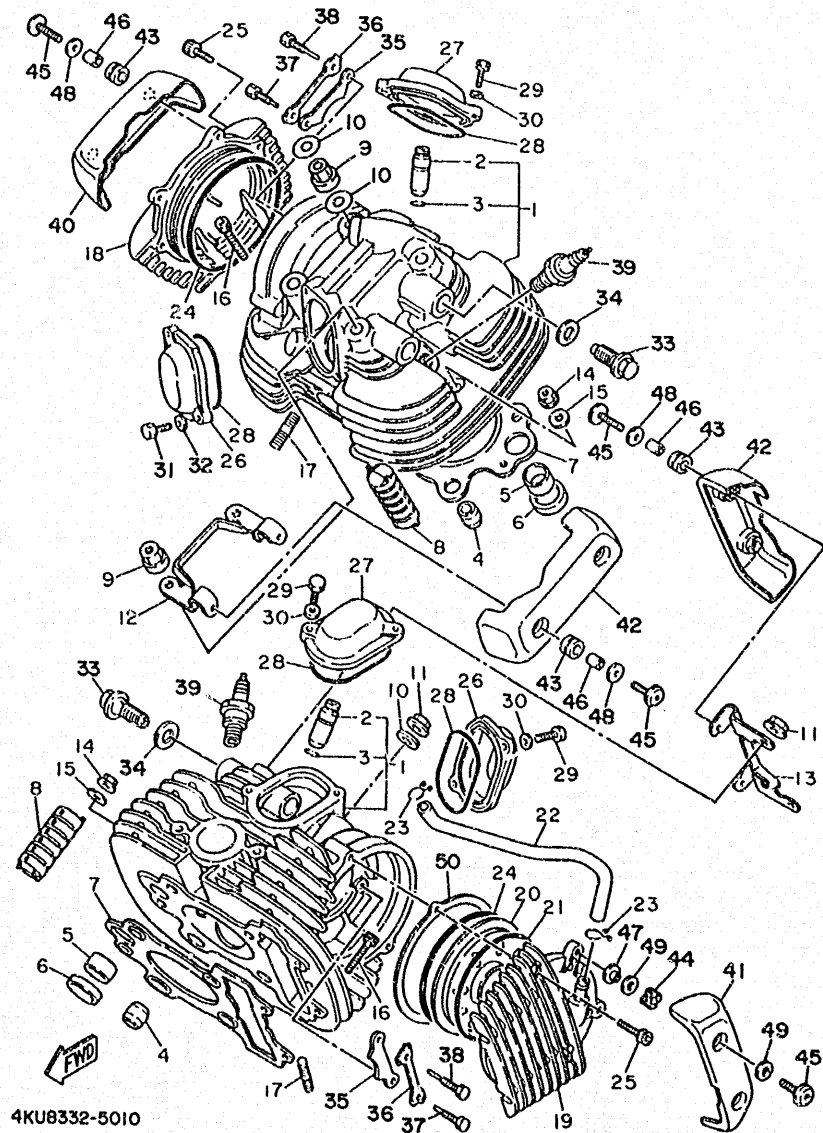
CHASSIS

CADRE	C13~C14
PARE-BOUE	C15~D2
COUVERCLE LATERAL	D3~D4
BRAS ARRIERE. SUSPENSION	D5
ARBRE DE TRANSMISSION.....	D6~D7
DIRECTION.....	D8~D9
FOURCHE AVANT.....	D10~D11
RESERVOIR A CARBURANT	D12~D14
SELLE	D15~E2

ROUE AVANT	E3
ETRIER DE FREIN AV.....	E4
ROUE ARRIERE	E5~E6
GUIDON. CABLE	E7
MAITRE-CYLINDRE AV.....	E8
SUPPORT. REPOSE-PIED	E9~E11
GENERATRICE	E12
CLIGNOTANT	E13
COMPTEUR.....	E14
PHARE	E15
FEU ARRIERE	F2
COMMUTATEUR ET LEVIER.....	F3~F4
PARTIE ELECTRIQUE 1	F5
PARTIE ELECTRIQUE 2	F6~F7

INDEX

INDEX NUMERIQUE	M1~M4
-----------------------	-------



4KU8332-5010

FIG. 1 CULASSE

NO. REF.	NO. PIECES	DESCRIPTION	QTE	REMARQUES
1	2GV-11102-01	JEU DE CULASSE	2	
2	4H7-11133-10	.GUIDE, soup d'adm	2	
3	93440-12052	.CIRCLIP	2	
4	99530-17016	GOUJON, d'assemblage	4	
5	90387-226G7	COLLERETTE	2	
6	90430-24184	JOINT	2	
7	2GV-11181-00	JOINT, de culasse 1	2	
8	2GV-11127-00	AMORTISSEUR 3	4	
9	90179-10395	ECROU	4	
10	90201-10131	RONDELLE, plate	4	
11	90179-10279	ECROU	4	
12	2GV-11142-00	ETRIER, couvercle de culasse 2	1	
13	2GV-11152-00	ETRIER, couvercle de culasse	1	
14	95707-08500	ECROU, à collerette	2	
15	90201-094G1	RONDELLE, plate	2	
16	91314-08030	BOULON	4	
17	95617-08630	GOUJON	4	
18	2GV-11185-00	COUVERCLE LATERAL DE CULASSE 1	1	
19	2GV-1111H-00	COUVERCLE LATERAL DE CULASSE 4	1	
20	22U-11165-00	PLAQUE, reniflard	1	
21	9321C-89568	JOINT TORIQUE	1	
22	2GV-11166-00	DURITE, de reniflard 1	1	
23	90467-14015	JONC	2	
24	93211-00612	JOINT TORIQUE	2	
25	91314-06025	BOULON	4	
26	22U-11186-00	COUVERCLE LATERAL DE CULASSE 2	2	
27	22U-11187-00	COUVERCLE LATERAL DE CULASSE 3	2	
28	93210-62446	JOINT TORIQUE	4	

B2

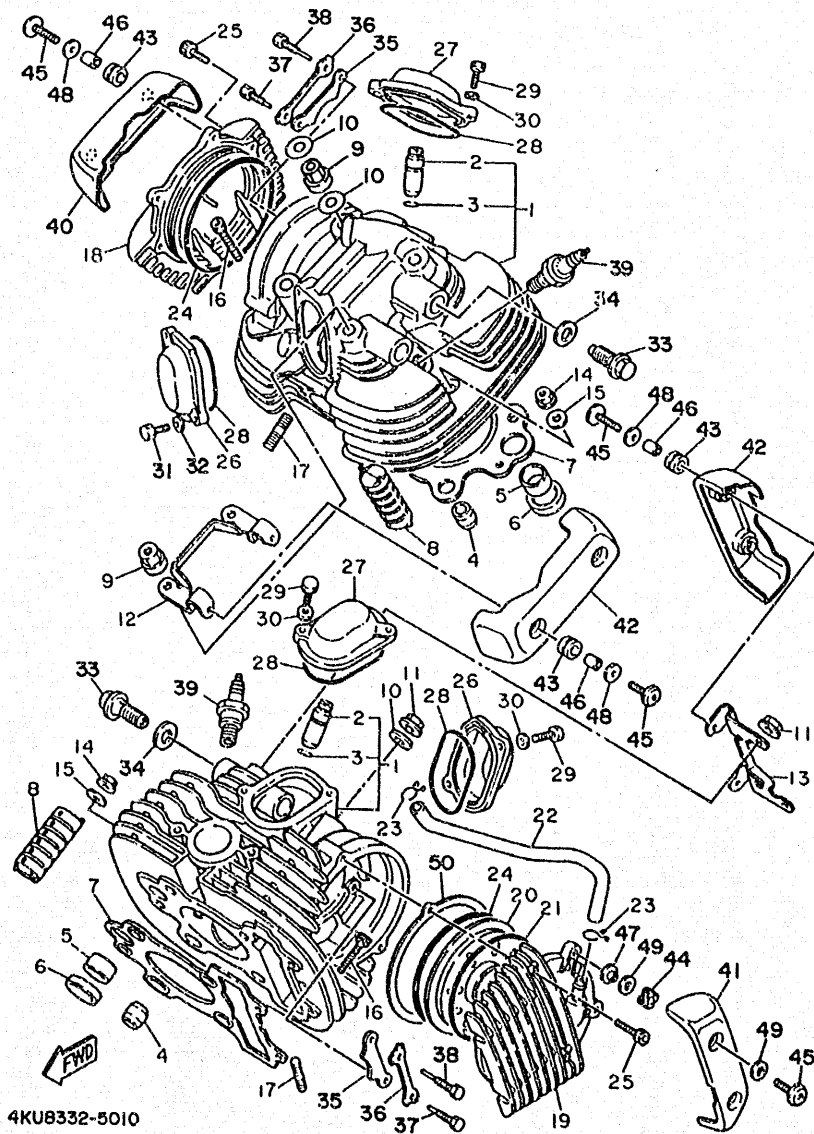


FIG. 1 CULASSE

NO. REF.	NO. PIECES	DESCRIPTION	QTE	REMARQUES
29	97027-06016	BOULON	6	
30	92907-06600	RONDELLE	6	
31	97024-06016	BOULON	2	
32	92990-06600	RONDELLE, plate	2	
33	90401-16073	BOULON, raccord	4	
34	90430-17168	JOINT	4	
35	22U-1111F-01	PLAQUE	2	
36	90215-08229	RONDELLE-FREIN	2	
37	90109-08782	BOULON	2	
38	90109-08781	BOULON	2	
39	94701-00234	BOUGIE D'ALLUMAGE (NGK BPR6ES)	2	UR
	94701-00228	BOUGIE D'ALLUMAGE (ND W20EPR-U)	2	UR
40	2NT-11186-01	COUVERCLE LATERAL DE CULASSE 2	1	
41	2NT-1110M-00	COUVERCLE COMPLET 1	1	
42	2NT-11187-01	COUVERCLE LATERAL DE CULASSE 3	2	
43	90480-18411	PASSE-FIL	6	
44	90480-19471	PASSE-FIL	2	
45	90110-06198	BOULON, tête hexagonale creuse	8	
46	90387-06518	COLLERETTE	6	
47	90387-072W2	COLLERETTE	2	
48	90201-06697	RONDELLE, plate	6	
49	3BT-11195-00	JOINT	4	
50	3BT-11196-00	JOINT, latéral de culasse	1	

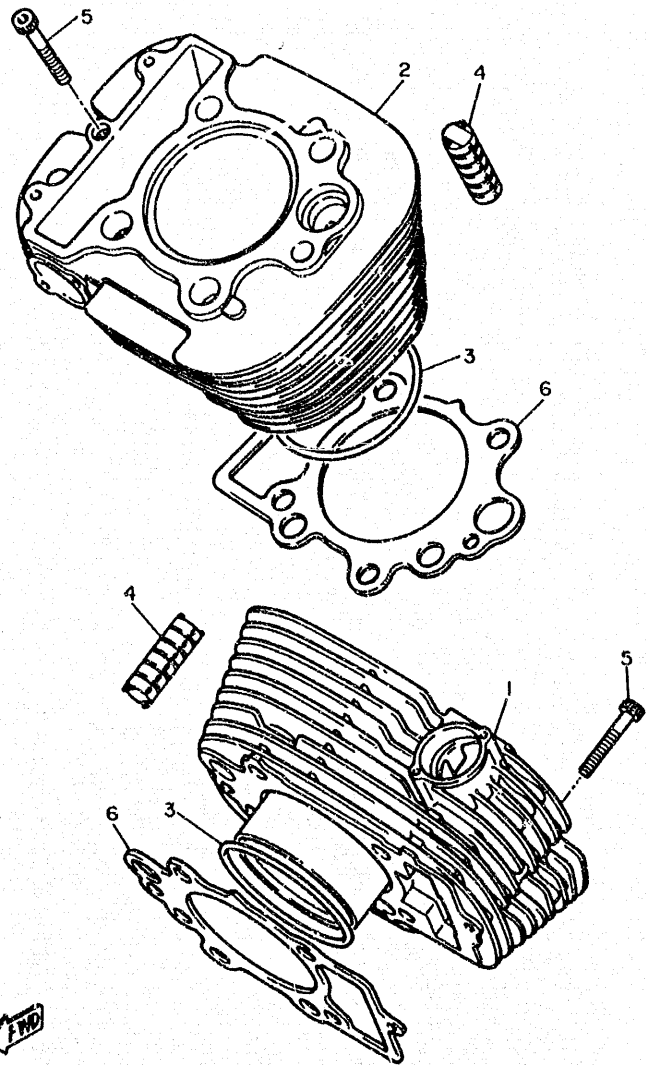


FIG. 2 CYLINDRE

NO. REF.	NO. PIECES	DESCRIPTION	QTE	REMARQUES
1	2GV-11310-00	CYLINDRE	1	
2	2GV-11320-00	CYLINDRE 2	1	
3	93210-81411	JOINT TORIQUE	2	
4	15A-11162-00	AMORTISSEUR 2	6	
5	91317-06085	BOULON	2	
6	3BT-11351-00	JOINT, d'embase	2	



2GV110-7020

B4

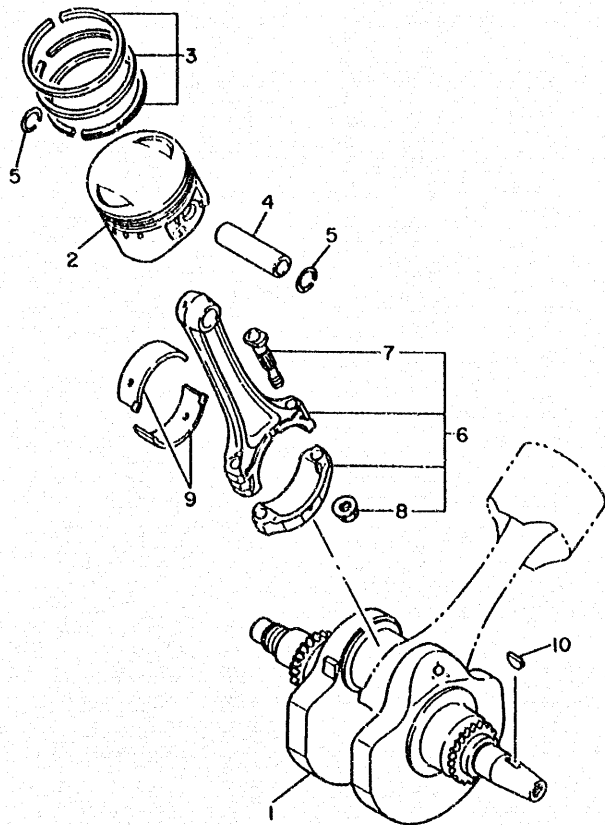


FIG. 3 VILEBREQUIN. PISTON

NO. REF.	NO. PIECES	DESCRIPTION	QTE	REMARQUES
1	22U-11411-00	VILEBREQUIN COMPLET	1	
2	2GV-11631-00-C0	PISTON (STD)	2	
	2GV-11636-00	PISTON (0.50MM O/S)	2	AP
	2GV-11638-00	PISTON (1.00MM O/S)	2	AP
3	2GV-11610-00	JEU DE SEGMENTS (STD)	2	
	2GV-11610-20	JEU DE SEGMENTS (0.50MM O/S)	2	AP
	2GV-11610-40	JEU DE SEGMENTS (1.00MM O/S)	2	AP
4	22U-11633-01	AXE, piston	2	
5	93450-19052	CIRCLIP	4	
6	22U-11650-00	BIELLE COMPLETE	2	
7	22U-11654-00	.BOULON, bielle	2	
8	90179-08327	.ECROU	2	
9	22U-11656-00	ROULEMENT DE BIELLE	4	UR BLEU
	22U-11656-10	ROULEMENT DE BIELLE	4	UR NOIR
	22U-11656-20	ROULEMENT DE BIELLE	4	UR BRUN
	22U-11656-30	ROULEMENT DE BIELLE	4	UR VERT
10	90280-16053	CLAVETTE, demi-lune	1	



2GV110-7030

B5

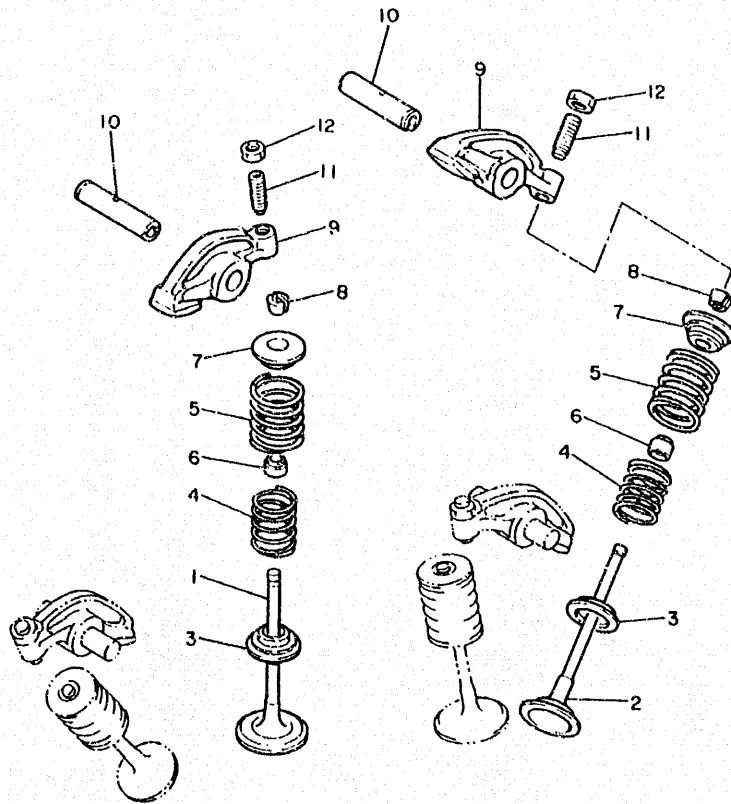


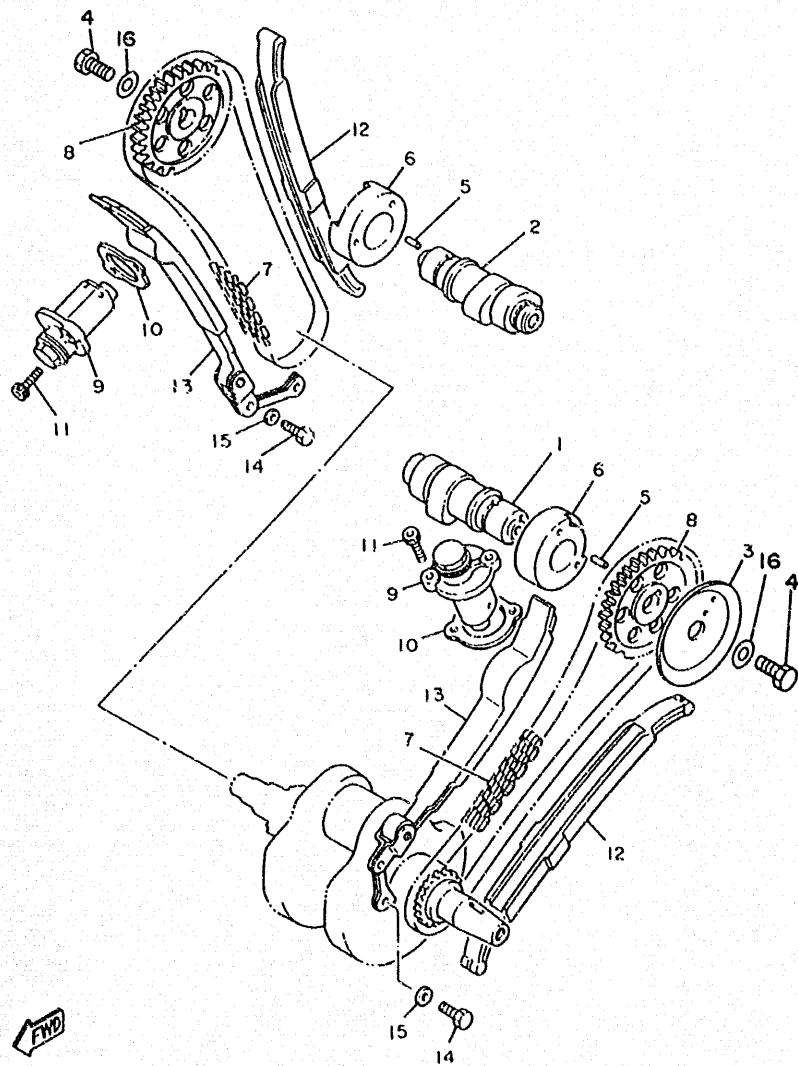
FIG. 4 SOUPAPE

NO. REF.	NO. PIECES	DESCRIPTION	QTE	REMARQUES
1	22U-12111-00	SOUPAPE, admission	2	
2	22U-12121-01	SOUPAPE, échappement	2	
3	3Y1-12116-00	SIEGE, ressort de soupape	4	
4	22U-12113-00	RESSORT DE SOUPAPE, interne	4	
5	22U-12114-00	RESSORT DE SOUPAPE, externe	4	
6	1J7-12119-01	JOINT, queue de soupape	4	
7	3Y1-12117-01	BUTEE DE RESSORT DE SOUPAPA	4	
8	1J7-12118-00	FRAISE, soupape	8	
9	22U-12151-00	CULBUTEUR	4	
10	22U-12156-01	AXE, culbuteur 2	4	
11	22U-12159-00	VIS, réglage de soupape	4	
12	90170-06128	ECROU	4	



22U110-3050

B6

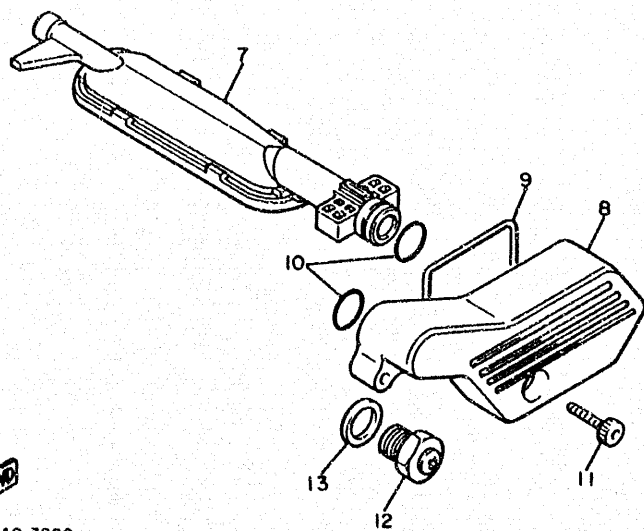
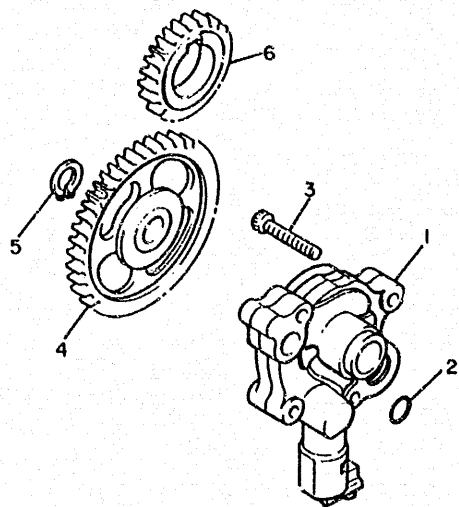



 3JC6100-5050

FIG. 5 ARBRE A CAMES. CHAINE

NO. REF.	NO. PIECES	DESCRIPTION	QTE	REMARQUES
1	22U-12171-01	ARBRE A CAMES 1	1	
2	22U-12181-01	ARBRE A CAMES 2	1	
3	22U-11145-C0	PLAQUE, reniflard 2	1	
4	90101-10303	BOULON	4	
5	93605-10108	AXE	2	
6	90380-28110	DOUILLE, solide	2	
7	94590-27118	CHAINE	2	
8	22U-12176-01	PIGNON, chaîne de distribution	2	
9	11H-12210-02	TENDEUR DE CHAINE DISTRIBUTION	2	
10	3BT-12213-00	JOINT, carter de tendeur	2	
11	91214-06025	BOULON	4	
12	22U-12231-00	GUIDE, butée 1	2	
13	22U-12211-00	GUIDE, butée 2	2	
14	97027-03016	BOULON	4	
15	92907-06600	RONDELLE	4	
16	90201-10774	RONDELLE, plate	2	

B7



2GV110-7060

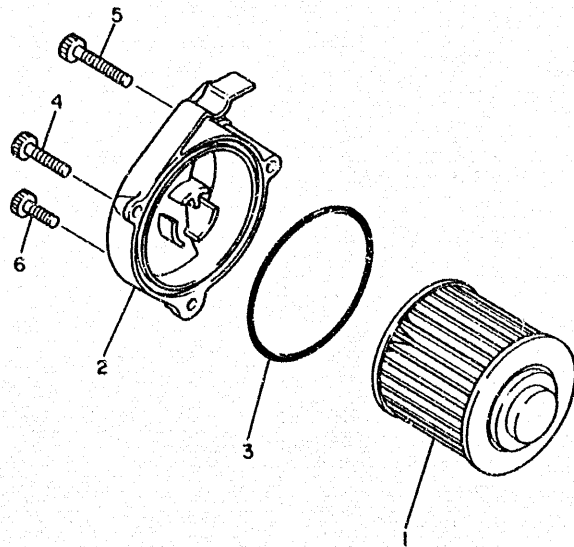
FIG. 6 POMPE A HUILE

NO. REF.	NO. PIECES	DESCRIPTION	QTE	REMARQUES
i	22U-13300-00	POMPE A HUILE COMPLET	1	
2	93210-10096	JOINT TORIQUE	1	
3	91317-06030	BOULON	3	
4	22U-13325-00	PIGNON DE POMPE	1	
5	99009-11400	CIRCLIP	1	
6	22U-13324-00	PIGNON ENTRAINEMENT DE POMPE	1	
7	22U-13410-00	LOGEMENT DE FILTRE COMPLET	1	
8	2GV-13417-00	COUVERCLE, filtre	1	
9	22U-13415-00	JOINT, filtre à huile	1	
10	93210-15151	JOINT TORIQUE	2	
11	91317-06025	BOULON	3	
12	3VD-13455-00	PLOT	1	
13	214-11198-01	JOINT	1	

B8

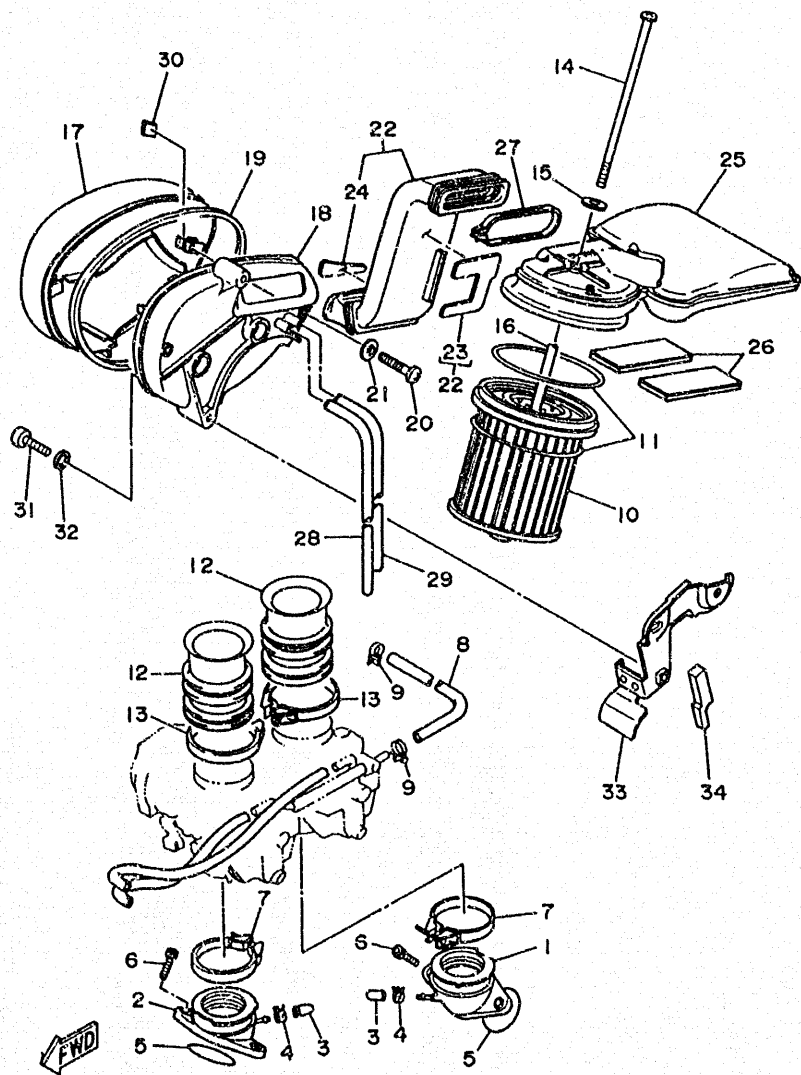
FIG. 7 FILT A HUILE

NO. REF.	NO. PIECES	DESCRIPTION	QTE	REMARQUES
1	4X7-13440-90	ELEMENT, filtre a huile	1	
2	2NT-13447-00	COUVERCLE, element a huile	1	UR
	3JB-13447-00	COUVERCLE, element a huile	1	UR MODELE XV535S
3	93210-64297	JOINT TORIQUE	1	
4	91314-06060	BOULON	1	
5	91314-06095	BOULON	1	
6	91314-06025	BOULON	1	



2GV110-7070

B9

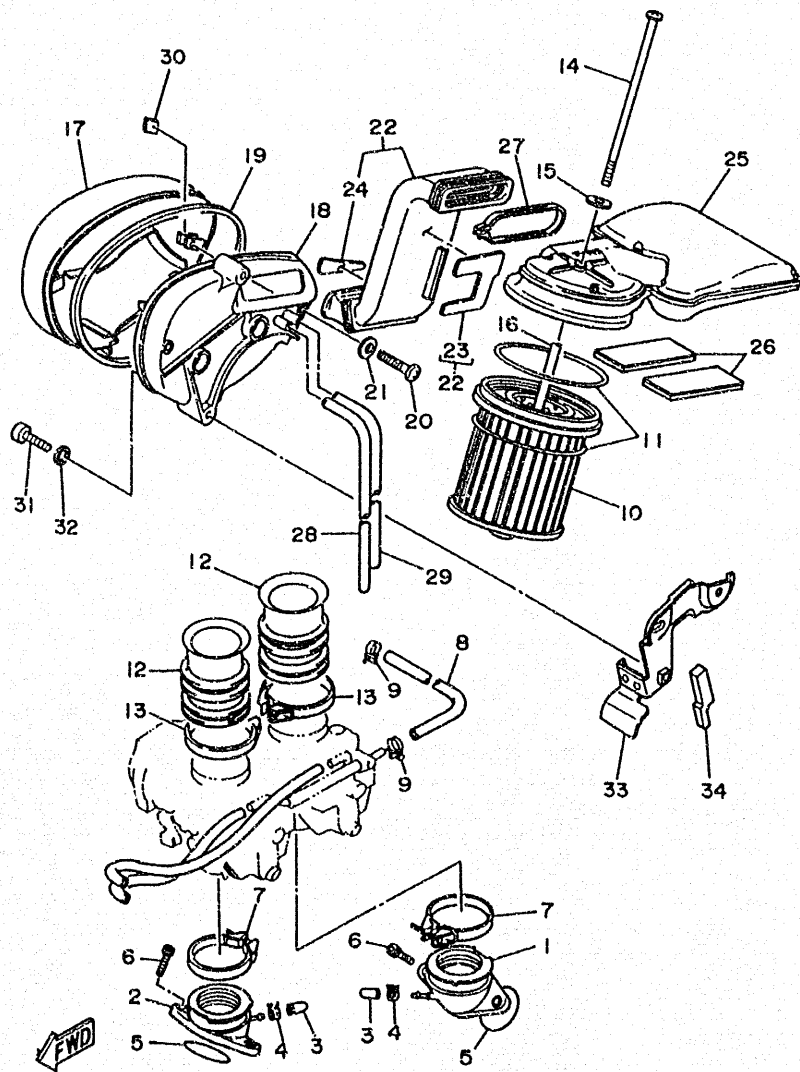


4KUK351-6080

FIG. 8 ADMISSION

NO. REF.	NO. PIECES	DESCRIPTION	QTE	REMARQUES
1	2GV-13586-01	RACCORD, carburateur 1	1	
2	2GV-13596-00	RACCORD, carburateur 2	1	
3	16G-13569-00	PLOT, borgne	2	
4	90467-10039	JONC	2	
5	93210-36769	JOINT TORIQUE	2	
6	91317-06020	BOULON	4	
7	90460-52210	BRIDE, de durite	2	
8	90445-111F3	DURITE	1	
9	90460-12256	BRIDE, de durite	2	
10	2NT-14451-00	ELEMENT, filtre à air	1	
11	52W-14452-00	JOINT SPY	2	
12	22U-14469-00	EVENTAILLE D'AIR	2	
13	90460-58015	BRIDE, de durite	2	
14	98517-06160	VIS, tête tronconique	1	
15	90201-06059	RONDELLE, plate	1	
16	90387-062T3	COLLERETTE	1	
17	3JB-14422-00	COUVERCLE, boîtier filtre 2	1	
18	3JB-14417-00	COUVERCLE 1	1	
19	3JB-14452-00	JOINT SPY	1	
20	98507-06035	VIS, tête tronconique	2	
21	92907-06600	RONDELLE	2	
22	3JB-14437-01	CONDUIT	1	
23	3JB-14426-00	AMORTISSEUR 2	1	
24	3JB-1442G-00	AMORTISSEUR	1	
25	3JB-14412-00	COUVERCLE DE BOITIER DE FILTRE	1	
26	3JB-14409-00	AMORTISSEUR	2	
27	3JB-14455-00	COLLIER	1	
28	90445-11290	DURITE	1	

B10

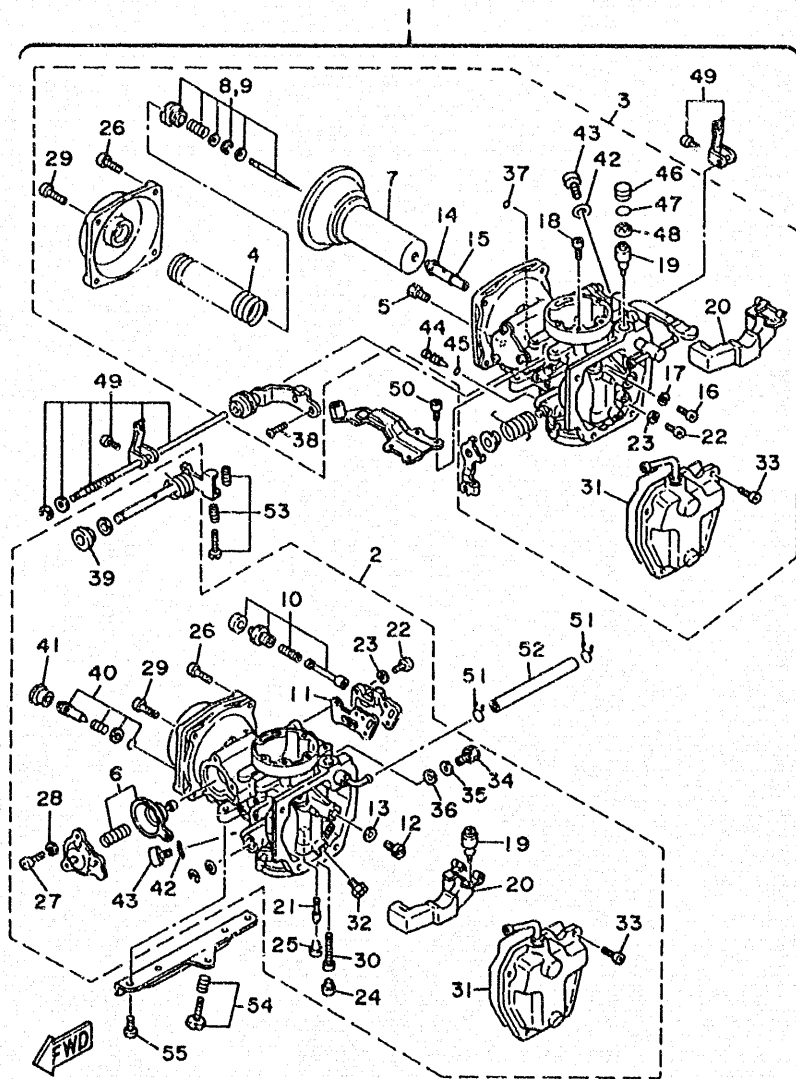


4KUK351-6080

FIG. 8 ADMISSION

NO. REF.	NO. PIECES	DESCRIPTION	QTE	REMARQUES
29	90445-11152	DURITE	1	
30	90173-06015	ECROU, carre	2	
31	91317-06030	BOULON	2	
32	92907-06600	RONDELLE	2	
33	3JB-14414-00	SUPPORT 2	1	
34	3JB-14425-00	AMORTISSEUR 1	1	

B11

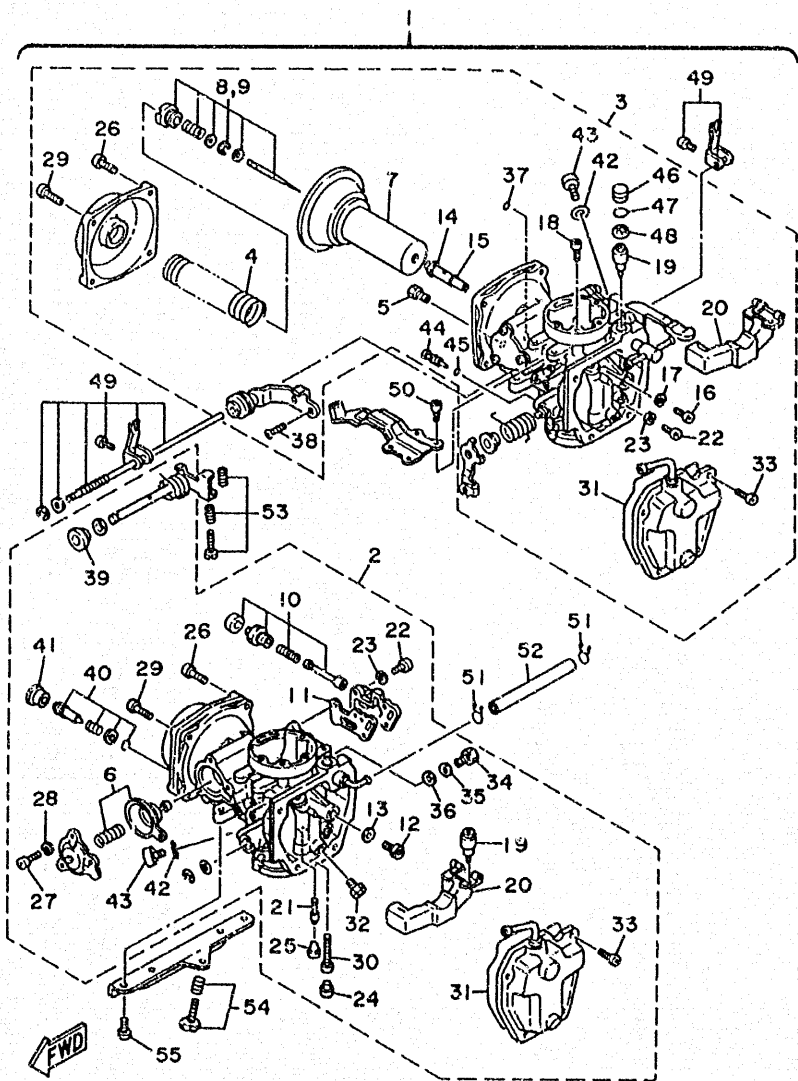


4KUK351-6090

FIG. 9 CARBURATEUR

NO. REF.	NO. PIECES	DESCRIPTION	QTE	REMARQUES
1	4KU-14900-00	CARBURATEUR COMPLET	1	UR
	4KU-14900-10	CARBURATEUR COMPLET	1	UR MODELE XV535S
2	4KU-14901-00	..CARBURATEUR 1 COMPLET	1	UR (#1)
	4KU-14901-10	..CARBURATEUR 1 COMPLET	1	UR (#1) MODELE XV535S
3	4KU-14902-00	..CARBURATEUR 2 COMPLET	1	UR (#2)
	4KU-14902-10	..CARBURATEUR 2 COMPLET	1	UR (#2) MODELE XV535S
4	1FK-14933-00	..RESSORT, diaphragme	1	
5	3G2-14231-34	..GICLEUR, ralenti (#170)	1	
6	22U-1490H-00	..JEU DE MEMBRANES, 5	1	
7	41R-14940-00	..DIAPHRAGME	1	
8	3BM-1490J-00	..JEU D'AIGUILLES	1	(#1)
9	3BM-1490J-10	..JEU D'AIGUILLES	1	(#2)
10	11H-1410A-00	..JEU DE STATORS	1	
11	3JB-14536-00	..JOINT	1	
12	22U-14565-00	..VIS	1	
13	137-14153-00	..RONDELLE, gicleur principal	1	
14	2JU-14141-90	..PUITS D'AIGUILLE	1	
15	22U-14147-00	..JOINT TORIQUE	1	
16	98507-04018	..VIS	1	
17	92990-04100	..RONDELLE, grower	1	
18	3G2-14231-14	..GICLEUR, ralenti (#70)	1	
19	1FK-14190-15	..POINTEAU	1	
20	1FK-14985-00	..FLOTTEUR	1	
21	4G0-14142-35-A0	..GICLEUR, ralenti (#35)	1	
22	98511-04012	..VIS	4	
23	92901-04100	..RONDELLE, grower	4	
24	22U-14968-00	..COUVERCLE	1	
25	22V-14968-00	..COUVERCLE	1	

B12

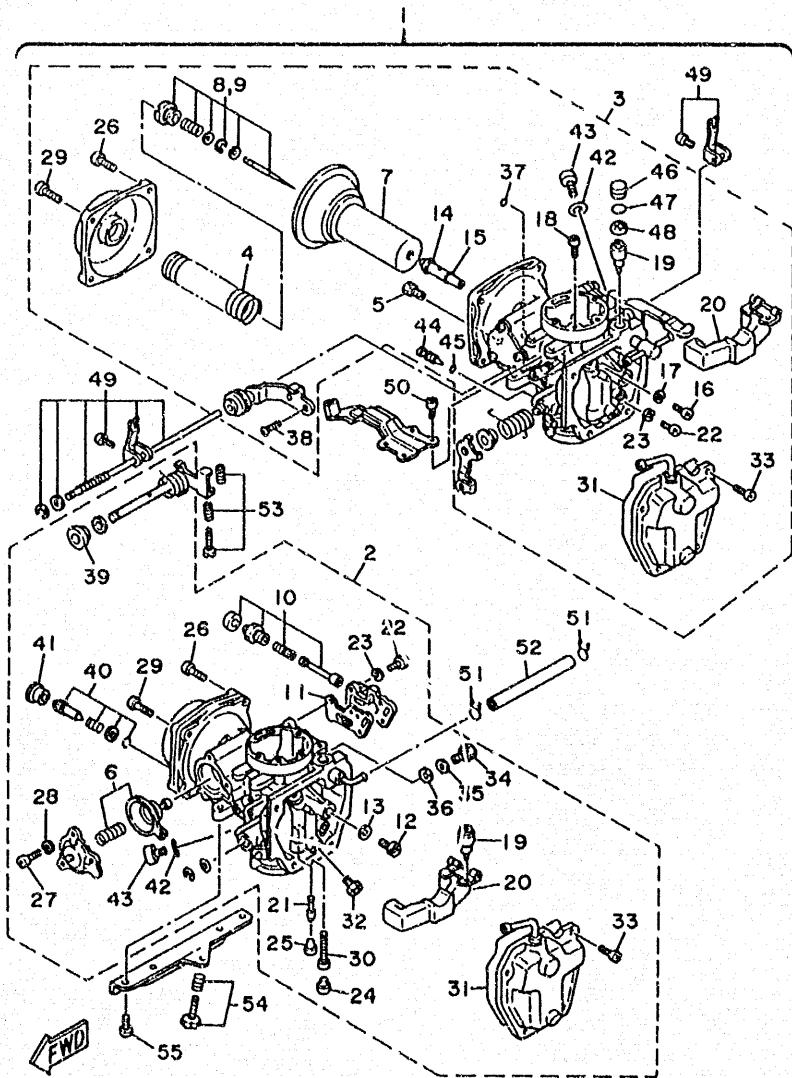


4KUK351- 6090

FIG. 9 CARBURATEUR

NO. REF.	NO. PIECES	DESCRIPTION	QTE	REMARQUES
26	97880-05014	..VIS	3	
27	98580-04010	..VIS	3	
28	92901-04100	..RONDELLE, grower	3	
29	90157-05050	..VIS, tête tronconique	1	
30	4FT-14146-00	..DURITE, principal	1	
31	22V-14147-00	..JOINT TORIQUE	1	
32	3G2-1423A-72	..GICLEUR, principal (#107.5)	1	
33	98517-05012	..VIS	4	
34	341-14991-00	..VIS	1	
35	26H-14952-00	..RONDELLE	1	
36	22U-14952-00	..RONDELLE	1	
37	93210-03119	..JOINT TORIQUE	1	
38	98707-06010	..VIS	2	
39	341-14954-00	..RONDELLE	1	
40	12R-14105-00	..JEU DE VIS DE RICHESSE	1	
41	22F-14991-00	..VIS	1	
42	127-14198-00	..JOINT	2	
43	98902-08014	..VIS	2	
44	2L1-14191-00	..PLOT, vidange	1	
45	214-14147-00	..JOINT TORIQUE	1	
46	41R-14118-01	..COUVERCLE	1	
47	1FK-14147-00	..JOINT TORIQUE	1	
48	1HX-14994-00	..DURITE	1	
49	3JB-1490L-00	..JEU DE LEVIERS DE STARTER, 1	1	
50	98501-05010	..VIS	4	
51	90467-10008	..JONC	2	
52	31H-14987-00	..DURITE	1	
53	3EN-1490K-00	..JEU DE VIS DE BUTEE	1	

B13

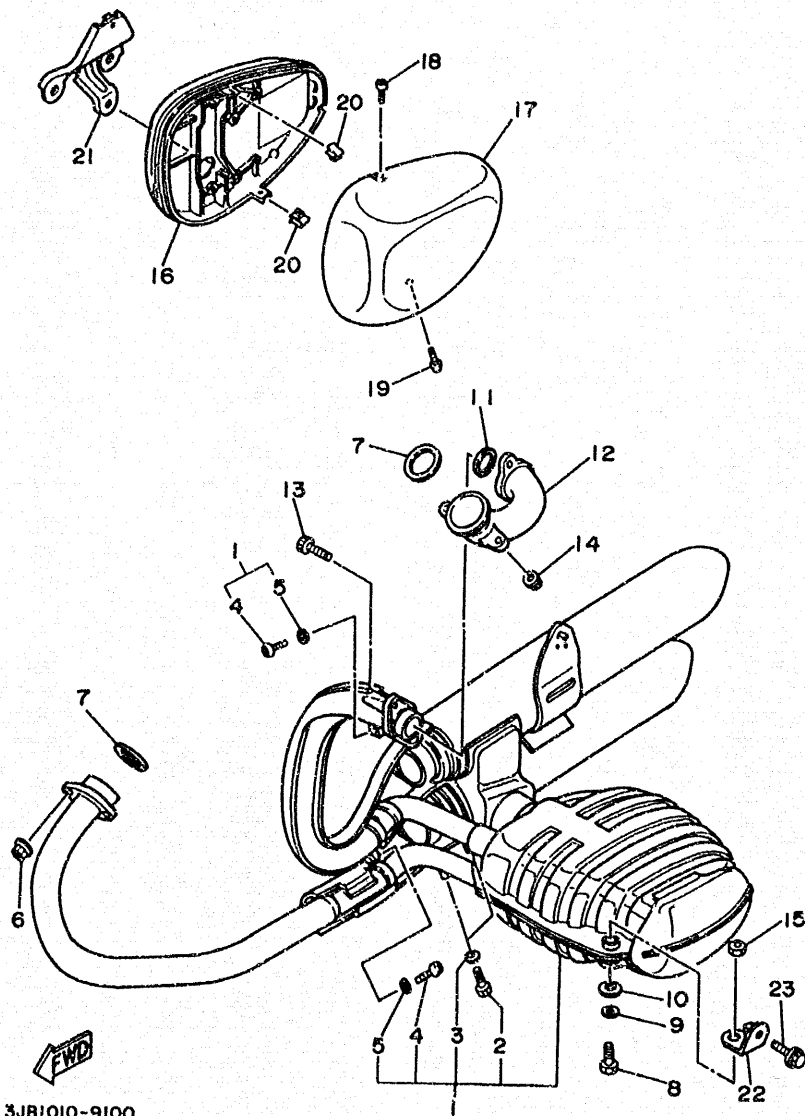


4KUK351-6090

FIG. 9 CARBURATEUR

NO. REF.	NO. PIECES	DESCRIPTION	QTE	REMARQUES
54	22U-14103-00	.JEU DE VIS D'ACCELERATION	1	
55	98517-06012	.VIS	4	

B14



3JB1010-9100

FIG. 10 ECHAPPEMENT

REF. NO.	PART NO.	DESCRIPTION	Q'TY	REMARKS
1	4KU-14703-00	POT D'ECHAPPEMENT CPLT	1	
2	90101-06576	.BOULON	2	
3	92990-06600	.RONDELLE, plate	2	
4	98580-06020	.VIS A ENCOCHE	2	
5	92990-06600	.RONDELLE, plate	2	
6	90179-08410	ECROU	2	
7	4BE-14613-00	JOINT DE COUDE D'ECHAPPEMENT	2	
8	97027-08030	BOULON	1	
9	92907-08100	RONDELLE	1	
10	92907-08200	RONDELLE, plate	1	
11	4BR-14613-00	JOINT DE COUDE D'ECHAPPEMENT	1	
12	2GV-14625-00	JOINT D'ECHAPPEMENT	1	
13	91317-06025	BOULON	2	
14	90185-08097	ECROU, auto-blocant	2	
15	95317-08700	ECROU	1	
16	2GV-14663-00	PLAQUE	1	
17	2GV-14603-00	COUVERCLE	1	
18	97704-40012	VIS	1	
19	90163-04003	VIS, tête fraisée	1	
20	90183-04027	ECROU, ressort	2	
21	2GV-14484-00	PLAQUE	1	
22	2GV-2138L-00	SUPPORT 2	1	
23	95807-08016	BOULON FRANGE	1	

B15

TABLE DES MATIERES

MOTEUR

CULASSE	B2~B3
CYLINDRE	B4
VILEBREQUIN. PISTON.....	B5
SOUPAPE.....	B6
ARBRE A CAMES. CHAINE	B7
POMPE A HUILE	B8
FILT A HUILE	B9
ADMISSION	B10~B11
CARBURATEUR.....	B12~B14
ECHAPPEMENT	B15
CARTER	C2~C3
COUVERCLE DE CARTER 1	C4~C5
EMBAYAGE DE DEMAR.....	C6
EMBAYAGE.....	C7~C8
TRANSMISSION	C9
ENG DE TRANS INTERMED.....	C10
BARILLET. FOURCHETTE.....	C11
AXE DE SELECT. PEDALE	C12

CHASSIS

CADRE	C13~C14
PARE-BOUE	C15~D2
COUVERCLE LATERAL.....	D3~D4
BRAS ARRIERE. SUSPENSION	D5
ARBRE DE TRANSMISSION.....	D6~D7
DIRECTION.....	D8~D9
FOURCHE AVANT.....	D10~D11
RESERVOIR A CARBURANT	D12~D14
SELLE	D15~E2

ROUE AVANT	E3
ETRIER DE FREIN AV.....	E4
ROUE ARRIERE	E5~E6
GUIDON. CABLE	E7
MAITRE-CYLINDRE AV.....	E8
SUPPORT. REPOSE-PIED	E9~E11
GENERATRICE	E12
CLIGNOTANT	E13
COMPTEUR.....	E14
PHARE	E15
FEU ARRIERE	F2
COMMUTATEUR ET LEVIER.....	F3~F4
PARTIE ELECTRIQUE 1	F5
PARTIE ELECTRIQUE 2	F6~F7

INDEX

INDEX NUMERIQUE	M1~M4
-----------------------	-------

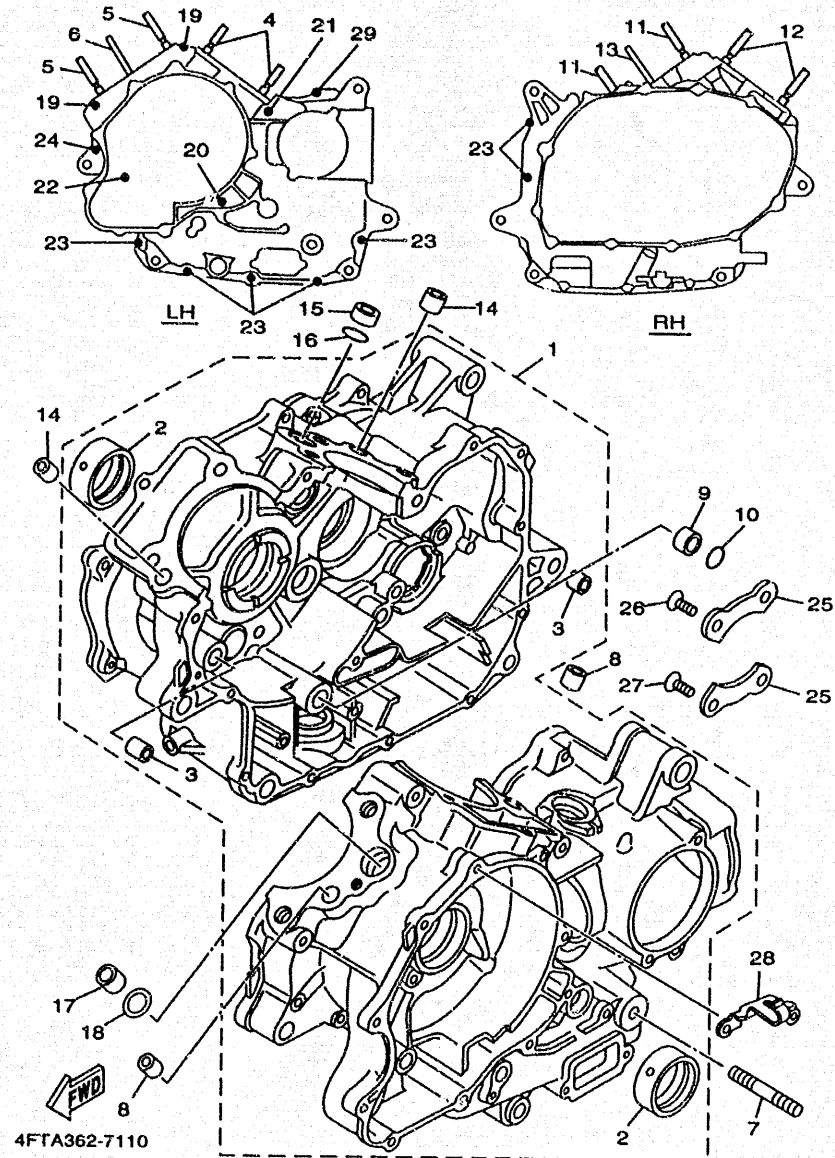


FIG. 11 CARTER

REF. NO.	PART NO.	DESCRIPTION	Q'TY	REMARKS
1	26V-15100-00	CARTER DE MOTEUR COMPLET	1	
2	22U-11416-80	.COUSSINET DE VILEBREQUIN	2	UR BLEU
	22U-11416-90	.COUSSINET DE VILEBREQUIN	2	UR VERT
3	91815-16017	.GOUJON, d'assemblage	2	
4	90116-10406	GOUJON	2	
5	90116-10405	GOUJON	2	
6	90116-08404	GOUJON	1	
7	95617-10680	GOUJON	1	
8	99530-14016	GOUJON, d'assemblage	2	
9	90387-16547	COLLERETTE	1	
10	93210-18322	JOINT TORIQUE	1	
11	90116-10406	GOUJON	2	
12	90116-10405	GOUJON	2	
13	90116-08404	GOUJON	1	
14	99530-14016	GOUJON, d'assemblage	2	
15	90387-16547	COLLERETTE	1	
16	93210-18322	JOINT TORIQUE	1	
17	90387-16547	COLLERETTE	1	
18	93210-18322	JOINT TORIQUE	1	
19	91314-08060	BOULON	2	
20	91317-08080	BOULON	1	
21	91314-08100	BOULON	1	
22	91317-06095	BOULON	1	
23	91317-06045	BOULON	7	
24	91314-06055	BOULON	1	
25	11H-15383-01	PLAQUE, couv de roulement	2	
26	90151-08022	VIS, tête noyée	1	
27	90149-08152	VIS	3	

C2

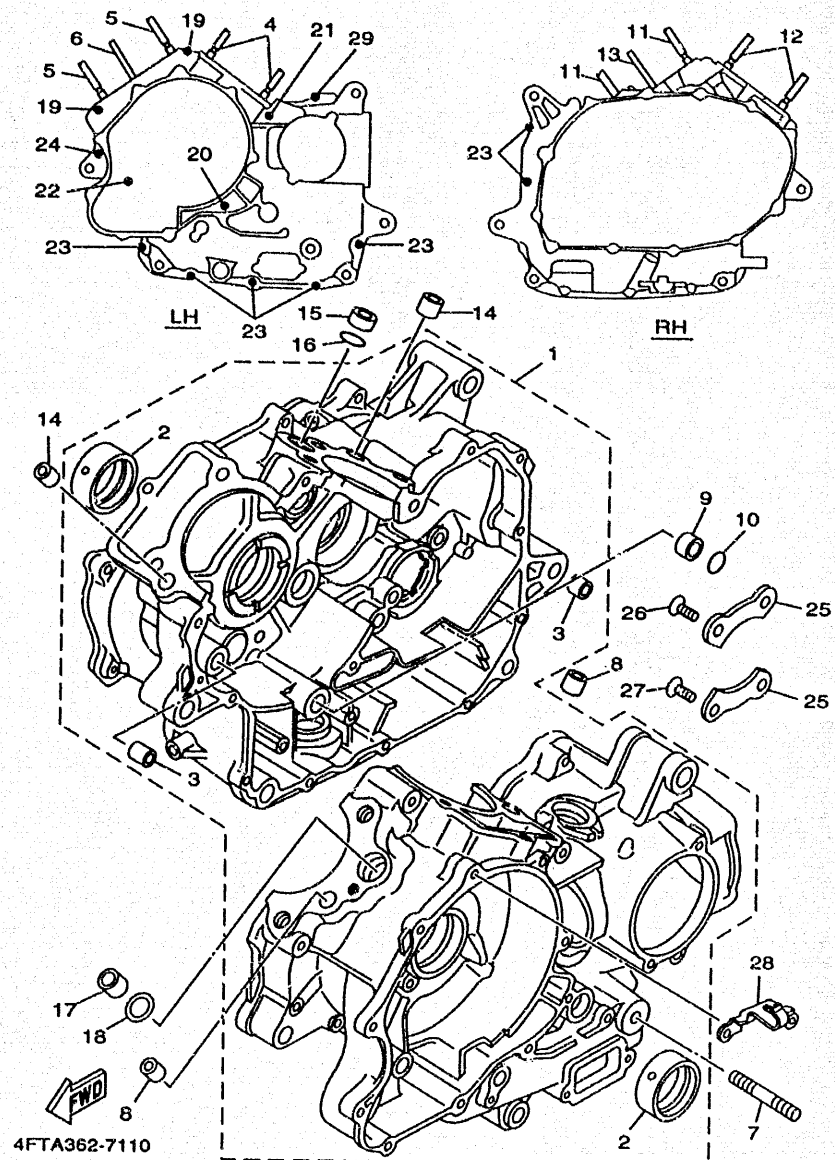


FIG. 11 CARTER

REF. NO.	PART NO.	DESCRIPTION	Q'TY	REMARKS
28	22U-15441-01	SUPPORT, câble d'embrayage	1	
29	91314-06045	BOULON	1	

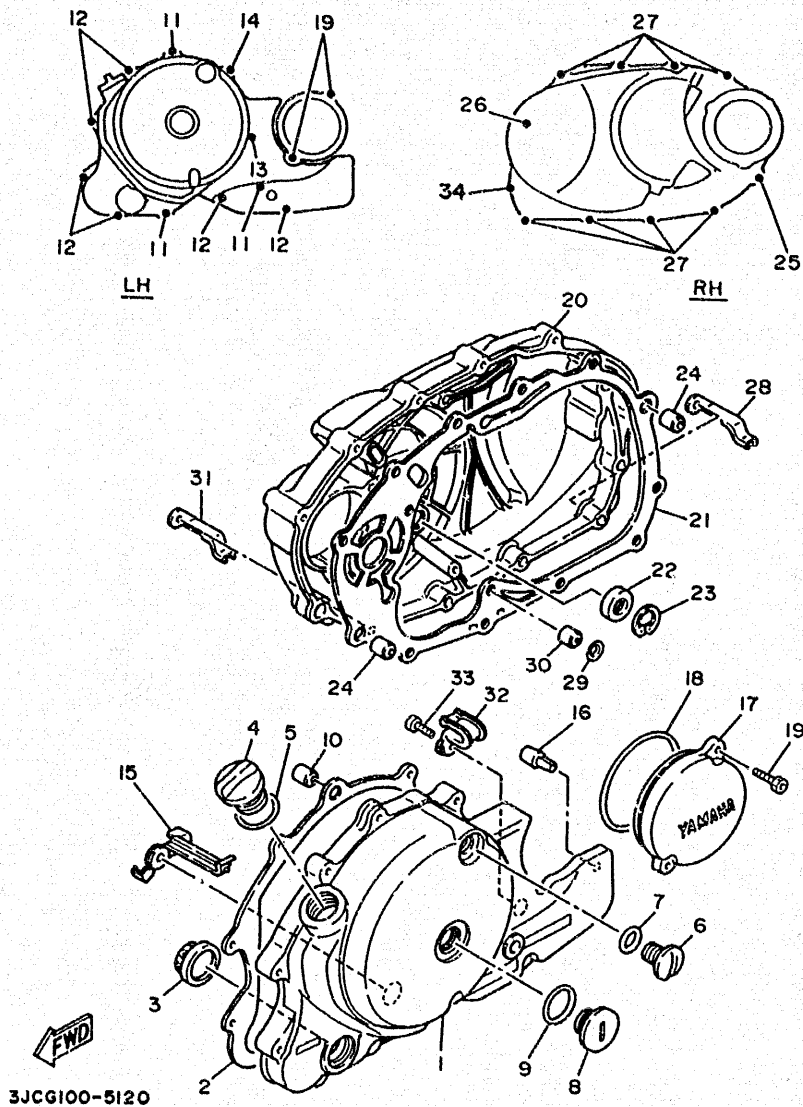
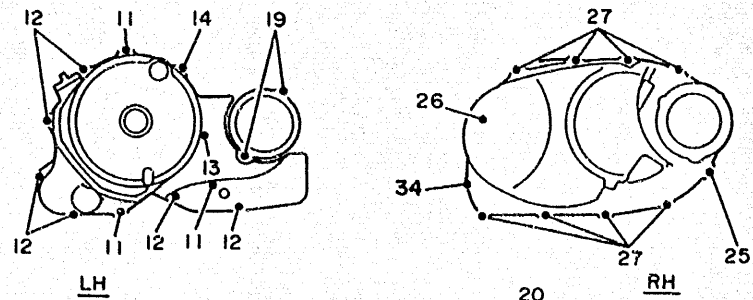


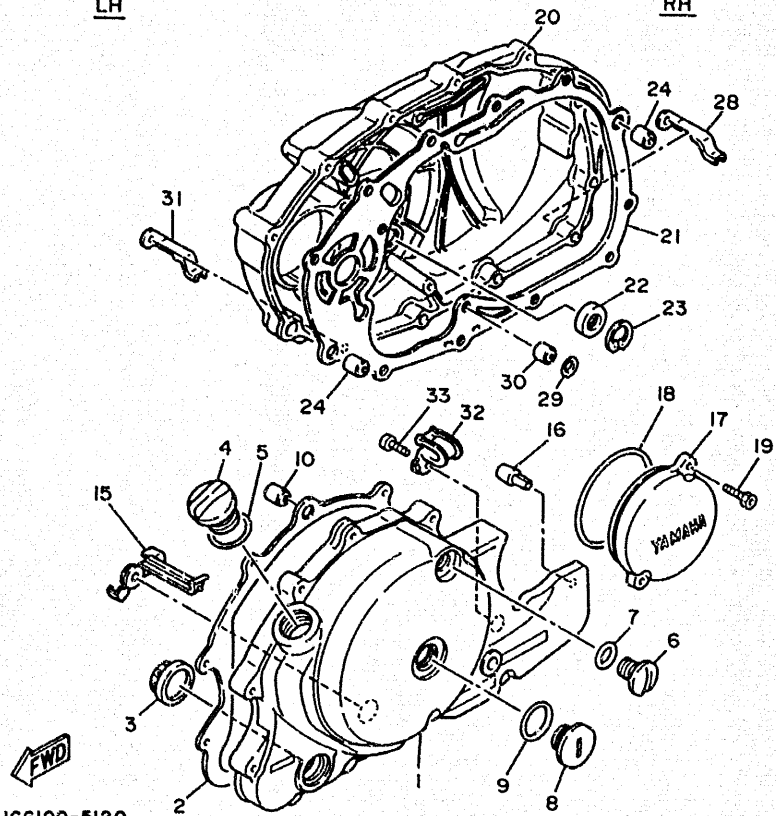
FIG. 12 COUVERCLE DE CARTER 1

NO. REF.	NO. PIECES	DESCRIPTION	QTE	REMARQUES
1	2NT-15411-01	COUVERCLE 1, carter moteur	1	UR
	3JB-15411-00	COUVERCLE 1, carter moteur	1	UR MODELE XV535S
2	3BT-15451-00	JOINT, couvercle de carter	1	
3	2H7-15361-00	JAUGE A HUILE	1	
4	3F9-15362-00	PLOT, niveau d'huile	1	
5	93210-27778	JOINT TORIQUE	1	
6	90340-14068	PLOT, fileté droit	1	UR
	90340-14139	PLOT, fileté droit	1	UR MODELE XV535S
7	93210-14369	JOINT TORIQUE	1	
8	90340-32088	PLOT, fileté droit	1	UR
	90340-32140	PLOT, fileté droit	1	UR MODELE XV535S
9	93210-32172	JOINT TORIQUE	1	
10	99530-10014	GOUJON, d'assemblage	2	
11	91314-06040	BOULON	3	
12	91314-06025	BOULON	6	
13	91314-06055	BOULON	1	
14	91314-06030	BOULON	1	
15	3BT-15484-00	BRIDE	1	
16	2GV-15316-00	AMORTISSEUR DE SUPPORT	1	
17	2NT-15415-00	COUVERCLE, générateur	1	UR
	3JB-15415-00	COUVERCLE, générateur	1	UR MODELE XV535S
18	93210-74316	JOINT TORIQUE	1	
19	91314-06018	BOULON	2	
20	2NT-15421-00	COUVERCLE 2, carter	1	UR
	3JB-15421-00	COUVERCLE 2, carter	1	UR MODELE XV535S
21	3BT-15461-00	JOINT, couvercle de carter 2	1	
22	93101-14089	JOINT SPY	1	
23	99009-25500	CIRCLIP	1	



LH

RH

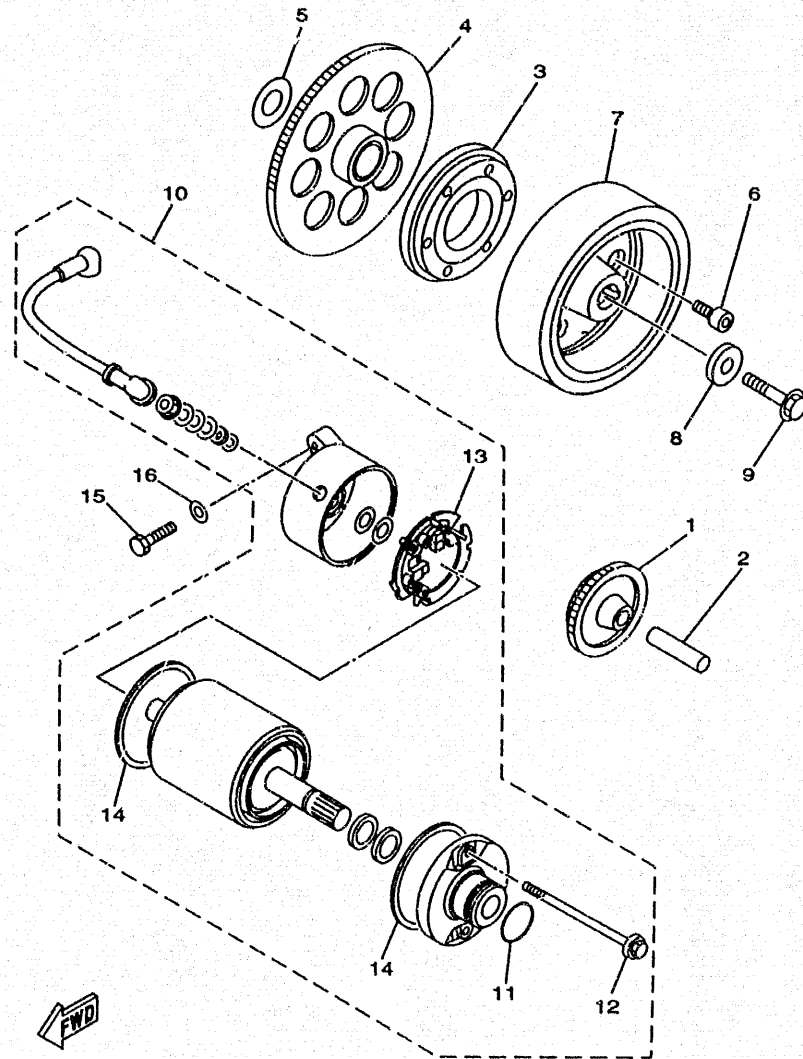


3JCG100-5120

FIG. 12 COUVERCLE DE CARTER 1

NO. REF.	NO. PIECES	DESCRIPTION	QTE	REMARQUES
24	99530-10120	GOUJON, d'assemblage	2	
25	91314-06040	BOULON	1	
26	91314-06055	BOULON	1	
27	91314-06025	BOULON	8	
28	90462-10115	BRIDE	2	
29	93210-15566	JOINT TORIQUE	1	
30	91815-16017	GOUJON, d'assemblage	1	
31	90462-10118	BRIDE	2	
32	90462-06119	BRIDE	1	
33	98507-06010	VIS, tête tronconique	1	
34	91380-06025	BOULON	1	

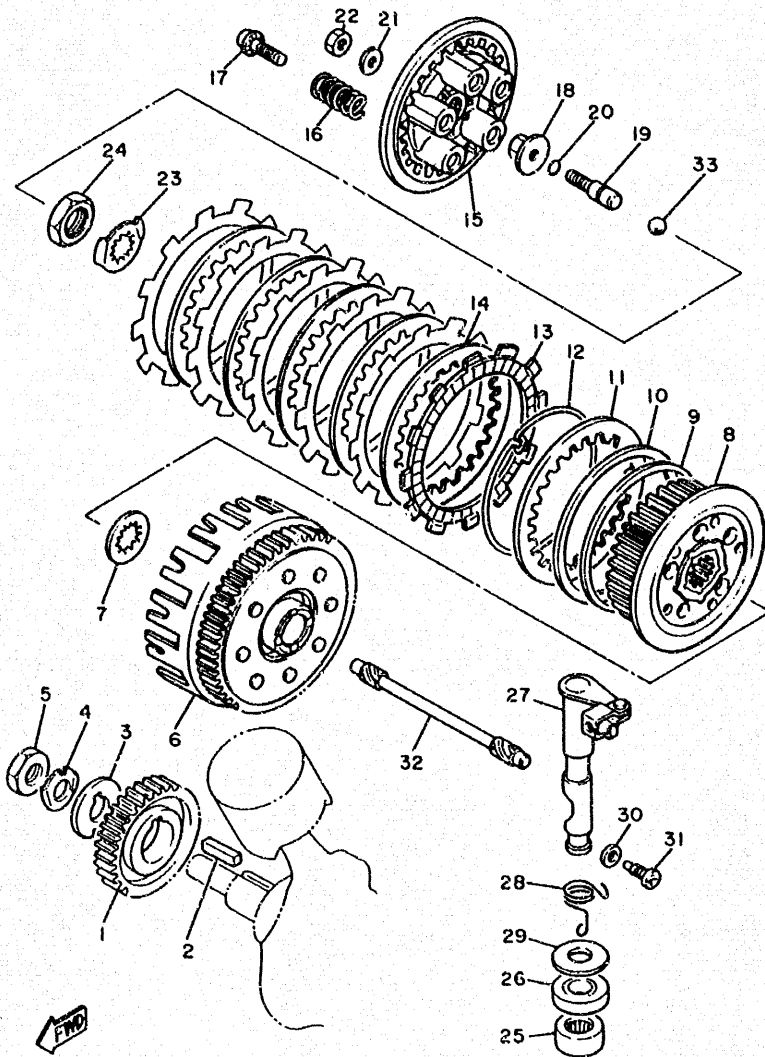
FIG. 13 EMBRAYAGE DE DEMAR



REF. NO.	PART NO.	DESCRIPTION	Q'TY	REMARKS
1	22U-15512-00	PIGON, intermédiaire 1 (12T-50T)	1	
2	5H0-15521-00	AXE 1	1	
3	4TR-15590-00	GUIDE DE CHAINE DE DEMAR CPLT	1	
4	4TR-15517-00	PIGON INTERMEDIAIRE 2	1	
5	90201-256K6	RONDELLE, plate	1	
6	90110-08212	BOULON, tête hexagonale creuse	6	
7	4TR-81450-00	ROTOR COMPLET	1	
8	90201-107K6	RONDELLE, plate	1	
9	90105-10152	BOULON, avec rondelle	1	
10	3JB-81200-01	DEMARREUR ELECTRIQUE COMPLET	1	
11	26H-81847-00	.JOINT TORIQUE	1	
12	3HE-81826-00	.BOULON	2	
13	3KS-81840-00	.SUPPORT DE CHARBON	1	
14	11H-81844-00	.GARNITURE	2	
15	97070-06025	BOULON	2	
16	92990-06600	RONDELLE, plate	2	


4TR1010-6120

C6

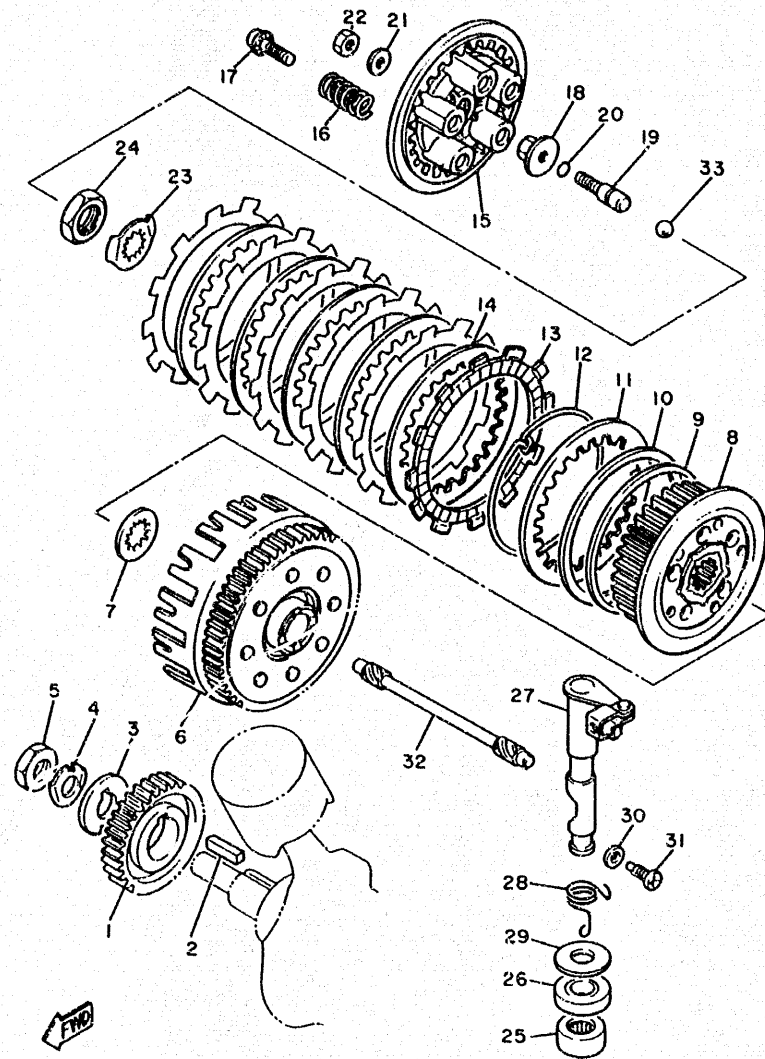


22U110-3160

FIG. 14 EMBRAYAGE

NO. REF.	NO. PIECES	DESCRIPTION	QTE	REMARQUES
1	4KU-16111-00	PIGNON D'ENTRAINEMENT PRIMAIRE	1	
2	90280-07036	CLAVETTE, demi-lune	1	
3	90214-16026	RONDELLE, à griffes	1	
4	90215-16222	RONDELLE-FREIN	1	
5	90170-16311	ECROU	1	
6	22U-16150-01	CLOCHE D'EMBAYAGE CPLTE	1	
7	22U-16154-02	PLAQUE, butée 1	1	
8	22U-16371-01	MOYEU D'EMBAYAGE	1	
9	4X7-16384-00	SIEGE	1	
10	4X7-16383-01	RESSORT DE MOYEU D'EMBAYAGE	1	
11	4X7-16324-00	DISQUE 1, embrayage	1	
12	4X7-16385-00	BAGUE DE MOYEU D'EMBAYAGE	1	
13	22U-16321-00	DISQUE, friction	6	
14	4X7-16325-00	DISQUE 2, embrayage	5	
15	22U-16351-00	DISQUE 1, pression	1	
16	90501-23738	RESSORT, compression	5	
17	90159-06016	VIS, avec rondelle	5	
18	1W1-16358-01	DISQUE, débrayage	1	
19	5Y1-16356-00	TIGE DE DEBRAYAGE	1	
20	93210-09525	JOINT TORIQUE	1	
21	92907-06200	RONDELLE, plate	1	
22	95307-06600	ECROU	1	
23	90215-22244	RONDELLE-FREIN	1	
24	90170-20323	ECROU	1	
25	93315-21813	ROULEMENT	1	
26	93102-18278	JOINT SPY	1	
27	22U-16380-00	LEVIER DE DEBRAYAGE	1	
28	90508-16577	RESSORT, torsion	1	

C7



22U110-3160

FIG. 14 EMBRAYAGE

NO. REF.	NO. PIECES	DESCRIPTION	QTE	REMARQUES
29	90201-18262	RONDELLE, plate	1	
30	90201-08087	RONDELLE, plate	1	
31	90149-08067	VIS	1	
32	22U-16357-00	TIGE DE DEBRAYAGE 2	1	
33	93515-32029	BILLE	1	

C8

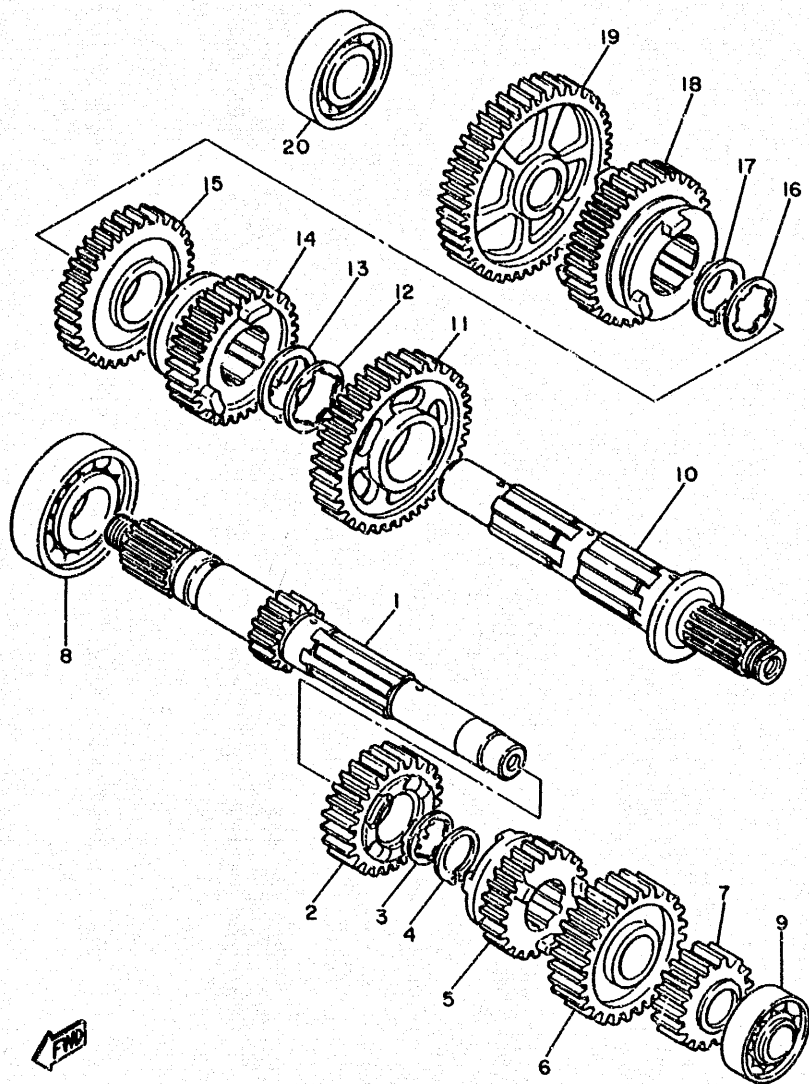


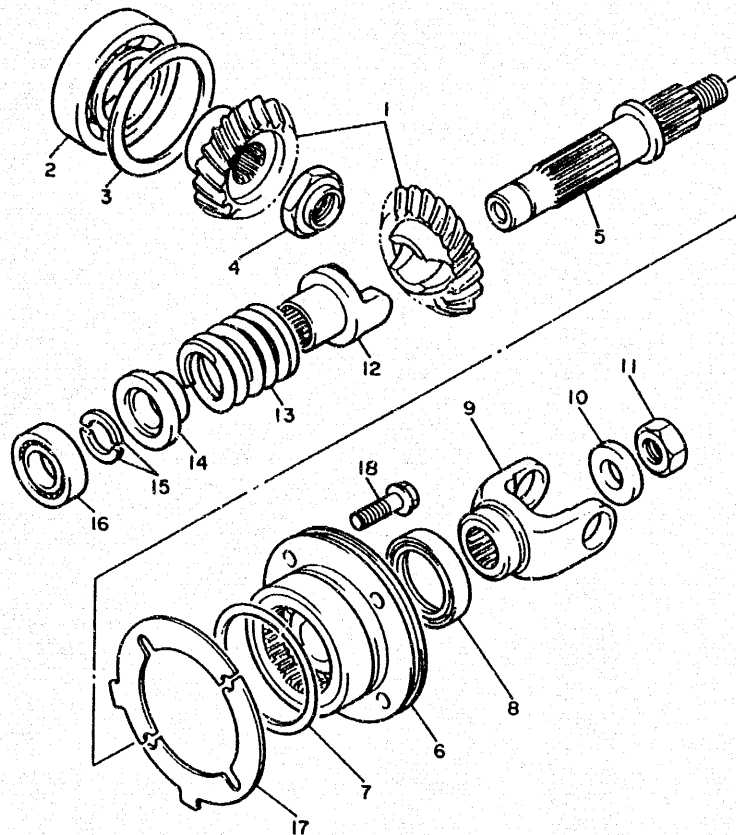
FIG. 15 TRANSMISSION

NO. REF.	NO. PIECES	DESCRIPTION	QTE	REMARQUES
1	22U-17411-00	ARBRE, primaire (14T)	1	
2	22U-17141-00	4EME PIGNON PRIMAIRE (24T)	1	
3	90209-22191	RONDELLE	1	
4	93440-25084	CIRCLIP	1	
5	4KU-17131-00	3EME PIGNON PRIMAIRE (24T)	1	
6	11H-17151-01	5EME PIGNON PRIMAIRE 30 DTS.	1	
7	4KU-17121-00	2EME PIGNON PRIMAIRE 20 DTS.	1	
8	93306-30525	ROULEMENT (B6305)	1	
9	93306-00426	ROULEMENT (B6004)	1	
10	22U-17462-00	ARBRE SECONDAIRE	1	
11	4KU-17221-00	2EME PIGNON SECONDAIRE (38T)	1	
12	90209-27192	RONDELLE	1	
13	93440-30077	CIRCLIP	1	
14	11H-17251-00	5EME PIGNON SECONDAIRE 29 DTS.	1	
15	4KU-17231-00	3EME PIGNON SECONDAIRE (35T)	1	
16	90209-22191	RONDELLE	1	
17	93440-25084	CIRCLIP	1	
18	22U-17241-00	4EME PIGNON SECONDAIRE (28T)	1	
19	22U-17211-00	1ERE PIGNON SECONDAIRE (38T)	1	
20	93306-00428	ROULEMENT	1	



2GV110-7150

C9




 22U110-3180

FIG. 16 ENG DE TRANS INTERMED

NO. REF.	NO. PIECES	DESCRIPTION	QTE	REMARQUES
1	22U-Y1754-00	PIGNON INTERMED	1	
2	93306-20711	ROULEMENT	1	
3	4H7-17537-00-20	CALE (0.20T)	1	UR
	4H7-17537-00-30	CALE (0.30T)	1	UR
	4H7-17537-00-40	CALE (0.40T)	1	UR
4	90179-18396	ECROU	1	
5	22U-17553-01	AXE, intermed. d'entrainemt.	1	
6	4H7-W1752-10	LOGEMENT, roulement	1	
7	93210-71360	JOINT TORIQUE	1	
8	93101-35097	JOINT SPY	1	
9	22U-17556-00	CHAPE DE JOINT	1	
10	90201-14633	RONDELLE, plate	1	
11	90185-14070	ECROU, auto-blocant	1	
12	22U-17527-01	CAME, d'entraînement	1	
13	90501-60716	RESSORT, compression	1	
14	22U-17524-00	SUPPORT	1	
15	3H5-17529-00	RONDELLE, butée	2	
16	93306-00426	ROULEMENT	1	
17	3JB-17531-00	CALE, pignon (0.10T)	2	UR
	3JB-17531-10	CALE, pignon (0.15T)	2	UR
	3JB-17531-20	CALE, pignon (0.20T)	2	UR
	3JB-17531-30	CALE, pignon (0.30T)	2	UR
	3JB-17531-40	CALE, pignon (0.40T)	2	UR
	3JB-17531-50	CALE, pignon (0.50T)	2	UR
18	95827-08030	BOULON	4	

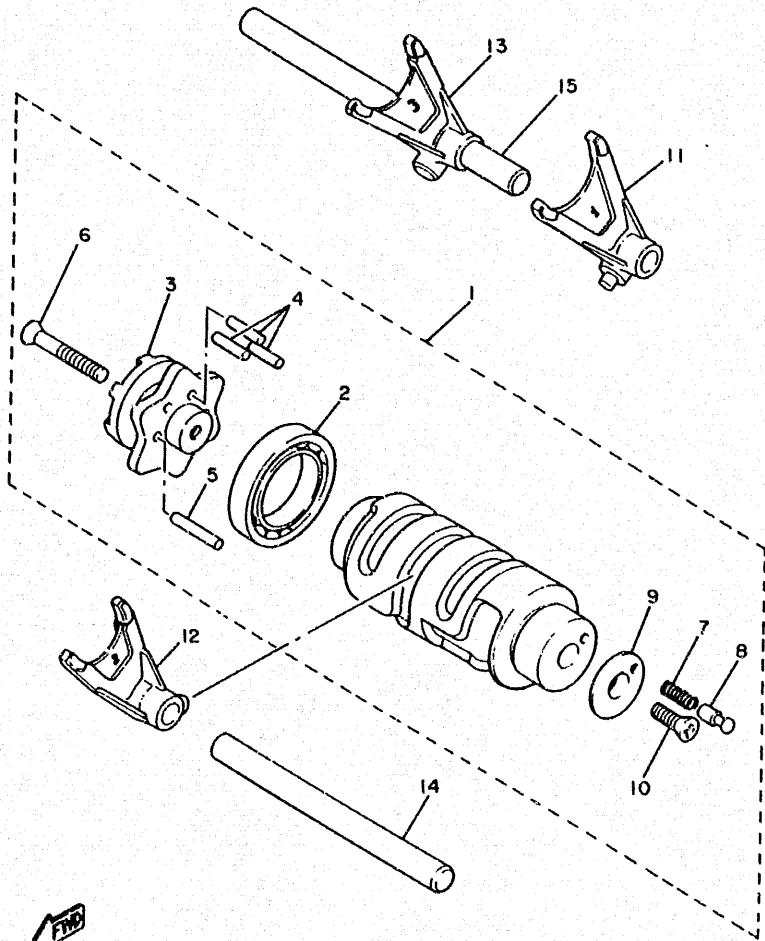


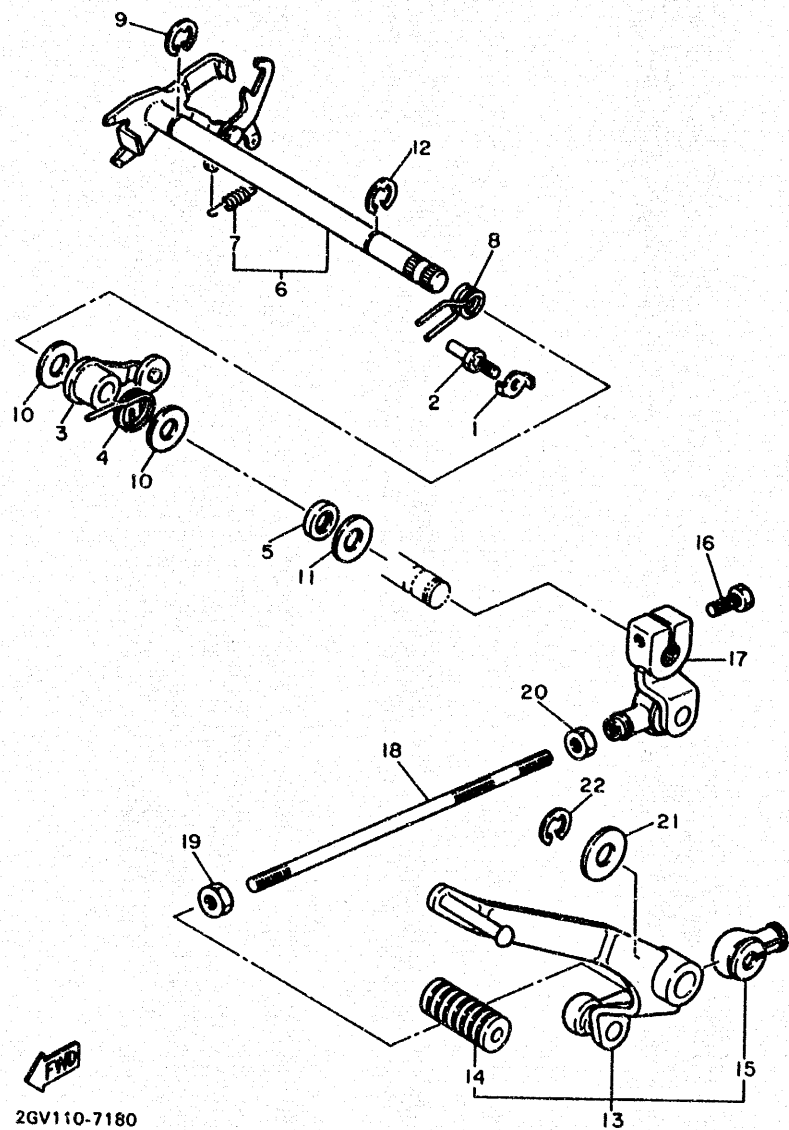
FIG. 17 BARILLET. FOURCHETTE

NO. REF.	NO. PIECES	DESCRIPTION	QTE	REMARQUES
1	22U-18540-00	BARILLET COMPLET	1	
2	93306-90602	.ROULEMENT	1	
3	16G-18185-00	.SEGMENT	1	
4	93604-16092	.CLAVETTE	3	
5	93604-20156	.CLAVETTE	1	
6	98701-05035	.VIS	1	
7	90501-06022	.RESSORT, compression	1	
8	278-18542-00	.CONTACTEUR DE POINT-MORT	1	
9	278-18566-00	.PLAQUE, latérale 2	1	
10	98701-05016	.VIS	1	
11	11H-18511-00	FOURCHETTE 1	1	
12	11H-18512-00	FOURCHETTE 2	1	
13	11H-18513-00	FOURCHETTE 3	1	
14	3YF-18531-00	BARRE 1, guide de fourchette	1	
15	22U-18535-00	BARRE 2, guide de fourchette	1	



22U110-3190

C11

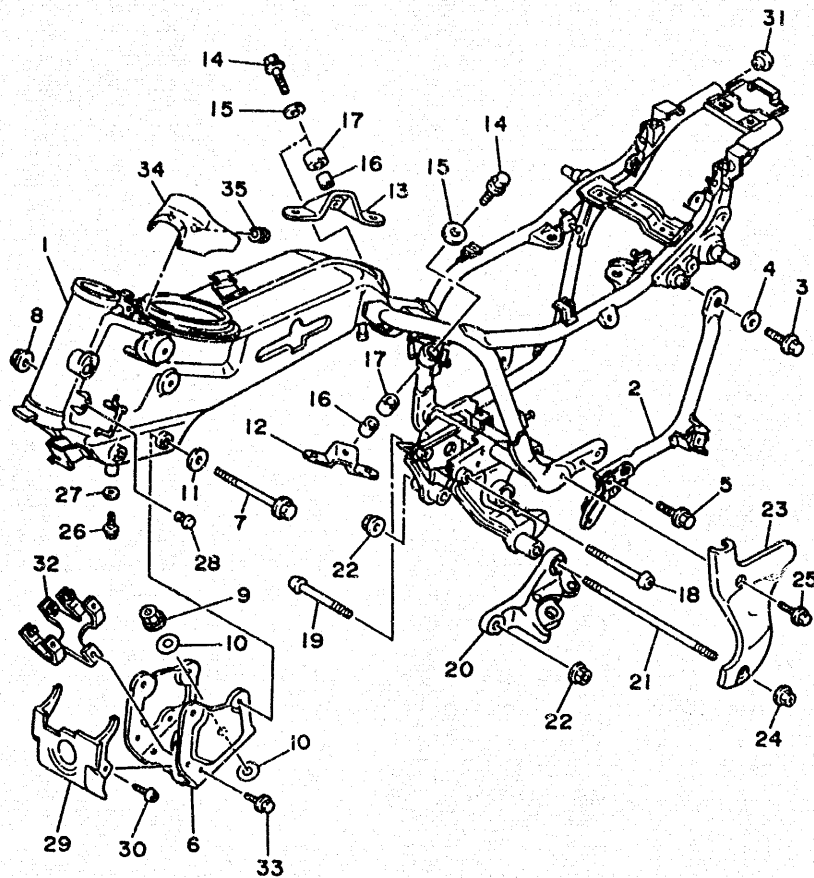


2GV110-7180

FIG. 18 AXE DE SELECT. PEDALE

NO. REF.	NO. PIECES	DESCRIPTION	QTE	REMARQUES
1	90215-18178	RONDELLE-FREIN	1	
2	460-18127-00	BUTEE, vis	1	
3	11H-18140-00	LEVIER DE BUTEE	1	
4	90508-29519	RESSORT, torsion	1	
5	93102-12106	JOINT SPY (SD 12-22-5 HS)	1	
6	22U-18120-01	LEVIER DE SELECTEUR	1	
7	90506-08227	.RESSORT, tension	1	
8	90508-32536	RESSORT, torsion	1	
9	99006-10600	CIRCLIP	1	
10	90201-12588	RONDELLE, plate	2	
11	90201-12575	RONDELLE, plate	1	
12	99006-10600	CIRCLIP	1	
13	2GV-18110-00	PEDALE DE SELECTEUR	1	
14	132-18113-01	.GARNITURE, pédale de selecteu	1	
15	2H9-18154-00	.COUVERCLE, anti poussière	1	
16	97024-06020	BOULON	1	
17	2GV-18112-00	BRAS, sélecteur	1	
18	2GV-18115-00	BIELLETTE, sélecteur	1	
19	90170-06228	ECROU	1	
20	95304-06700	ECROU	1	
21	90201-124E4	RONDELLE, plate	1	
22	99009-12400	CIRCLIP	1	

C12

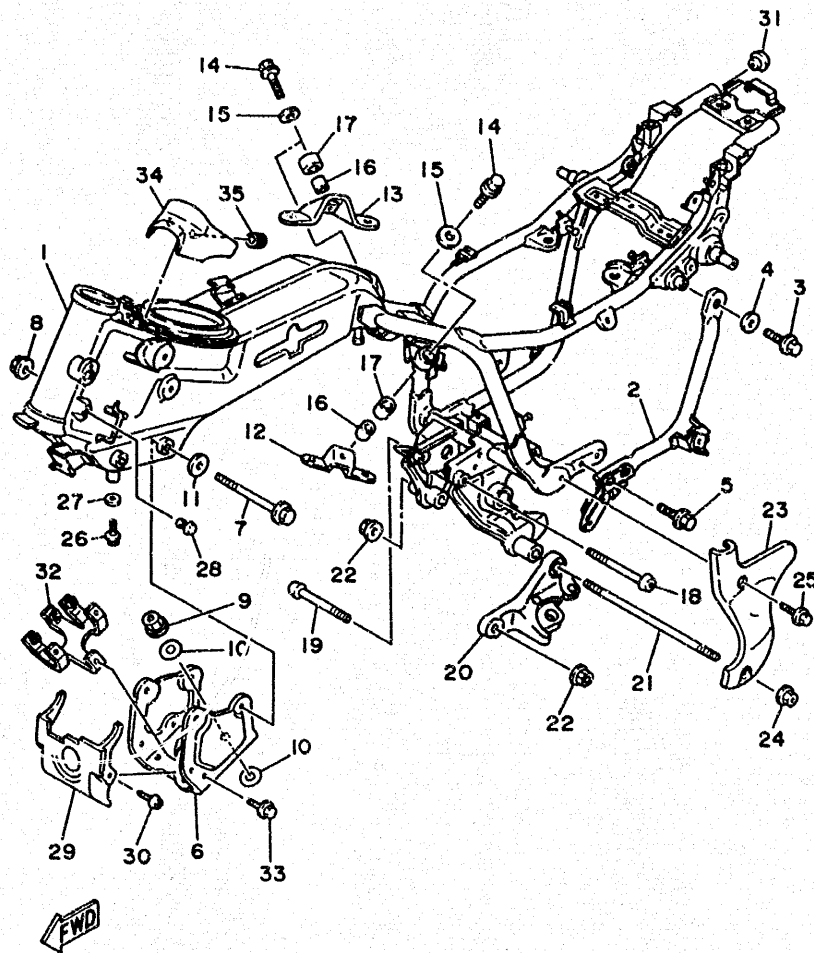


3JCG100-5190

FIG. 19 CADRE

NO. REF.	NO. PIECES	DESCRIPTION	QTE	REMARQUES
1	4FT-21110-10-33	CADRE COMP.	1	YAMAHA BLACK
2	3JB-21105-00-33	SUPPORT COMPLET	1	YAMAHA BLACK
3	90105-08066	BOULON, avec rondelle	1	
4	90201-08326	RONDELLE, plate	1	
5	90109-08718	BOULON	2	
6	26V-21317-00	SUPPORT 3, moteur	1	
7	90105-10183	BOULON, avec rondelle	2	
8	90179-10658	ECROU	2	
9	90179-10279	ECROU	4	
10	90201-10131	RONDELLE, plate	4	
11	90201-10437	RONDELLE, plate	2	
12	22U-21315-00	SUPPORT 2, moteur	1	
13	22U-21316-00	SUPPORT 3, moteur	1	
14	90105-10186	BOULON, avec rondelle	2	
15	90201-105H3	RONDELLE, plate	2	
16	90387-100E2	COLLERETTE	2	
17	4X7-21485-00	AMORTISSEUR, caoutchouc 1	2	
18	90149-10238	VIS	1	
19	90149-10239	VIS	1	
20	4KU-21458-00	SUPPORT, de béquille latérale	1	
21	90116-12495	GOUJON	1	
22	90179-12248	ECROU	2	
23	26V-2171E-00	CACHE LATERALE	1	
24	95307-12800	ECROU	1	
25	95027-06016	BOULON, à collerette	1	
26	90105-06069	BOULON, avec rondelle	1	
27	90202-05187	RONDELLE, plate	1	
28	90338-07043	PLOT	4	

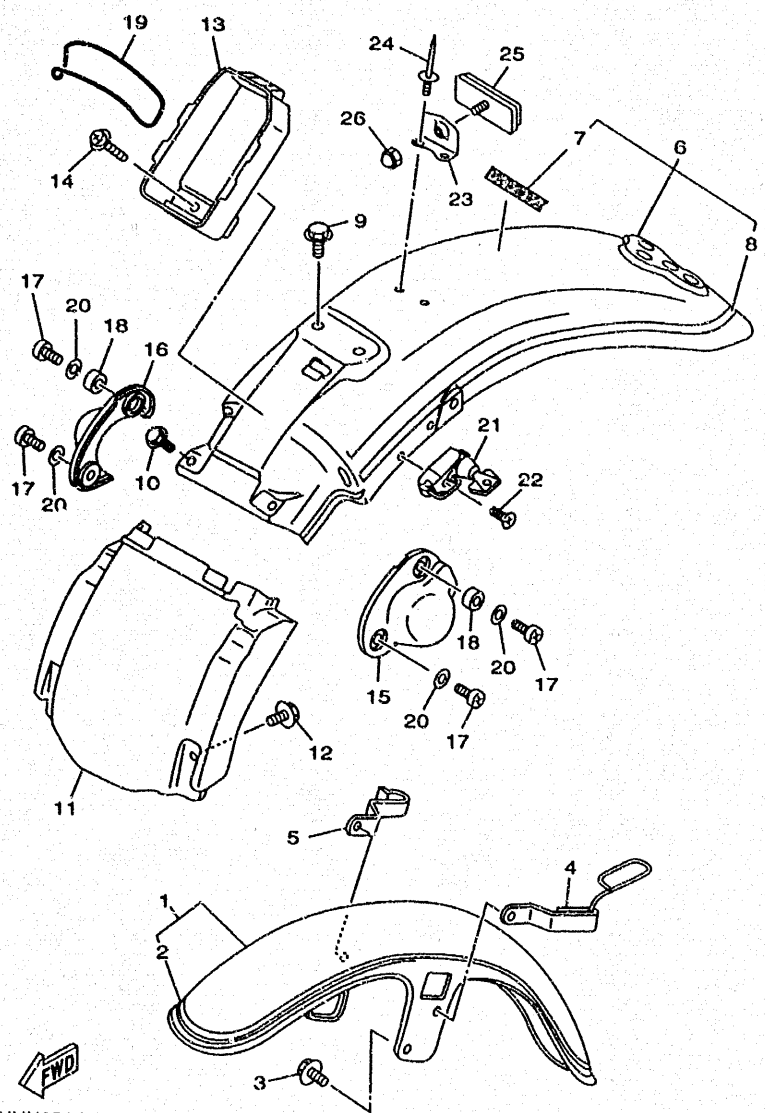
C13



3JCG100-5190

FIG. 19 CADRE

NO. REF.	NO. PIECES	DESCRIPTION	QTE	REMARQUES
29	2GV-2139R-00	COUVERCLE 2	1	
30	97707-60514	VIS, tête fraisée	2	
31	24481-00	COUVERCLE	2	
32	21359-00	SUPPÔRT, bobine	1	
33	95807-06012	BOULON FRANGE	2	
34	3JB-2139R-00	COUVERCLE 2	1	
35	90480-10334	PASSE-FIL	2	



4KUX351-7200

FIG. 20 PARE-BOUE

REF. NO.	PART NO.	DESCRIPTION	Q'TY	REMARKS
1	2GV-Y2150-81-4B	GARDE BOUE AV	1	UR BLACK 2
	2GV-Y2150-91-9U	GARDE BOUE AV	1	UR TRADITIONAL BLUE
	2GV-Y2150-11-KM	GARDE BOUE AV (MODELE XV535S)	1	UR NEW BLACK BLUE
	2GV-Y2150-01-EG	GARDE BOUE AV (MODELE XV535S)	1	UR MAPLE RED
	2GV-Y2150-B1-3G	GARDE BOUE AV (MODELE XV535S)	1	UR MILKY BROWN
2	4KU-21570-40	.JEU D'EMBLEMES DE GARDE BOUE	1	UR POUR BL2
	3JC-21570-10	.JEU D'EMBLEMES DE GARDE BOUE	1	UR POUR TDB
	4KU-21570-20	.JEU D'EMBLEMES DE GARDE BOUE (MODELE XV535S)	1	UR POUR NBB
	4KU-21570-30	.JEU D'EMBLEMES DE GARDE BOUE (MODELE XV535S)	1	UR POUR MPR
	4KU-21570-50	.JEU D'EMBLEMES DE GARDE BOUE (MODELE XV535S)	1	UR POUR MKB
3	95027-08012	BOULON, a collerette	4	
4	2NT-21597-01	SUPPORT, cable 1	1	
5	3JB-21598-00	SUPPORT, cable 2	1	
6	3JB-Y2161-J0-4B	GARDE BOUE AR	1	UR BLACK 2
	3JB-Y2161-A0-9U	GARDE BOUE AR	1	UR TRADITIONAL BLUE
	3JB-Y2161-1E-4X	GARDE BOUE AR (MODELE XV535S)	1	UR NEW BLACK BLUE/ STAR SILVER
	3JB-Y2161-0Y-5X	GARDE BOUE AR (MODELE XV535S)	1	UR MAPLE RED/ NEW PEARL WHITE
	3JB-Y2161-60-6X	GARDE BOUE AR (MODELE XV535S)	1	UR MILKY BROWN/BLACK 2
7	99237-00080	.EMBLEME, yamaha	1	UR POUR BL2
	99235-00080	.EMBLEME, yamaha	1	UR POUR TDB
	99236-00080	.EMBLEME, yamaha (MODELE XV535S)	1	UR POUR NBB/SS
	99237-00080	.EMBLEME, yamaha (MODELE XV535S)	1	UR POUR MPR/NPW, MKB/BL2
8	4KU-2165A-40	.JEU D'EMBLEMES	1	UR POUR BL2
	3JC-2165A-30	.JEU D'EMBLEMES	1	UR POUR TDB
	4KU-2165A-21	.JEU D'EMBLEMES (MODELE XV535S)	1	UR POUR NBB/SS
	4KU-2165A-31	.JEU D'EMBLEMES (MODELE XV535S)	1	UR POUR MPR/NPW
	4KU-2165A-50	.JEU D'EMBLEMES (MODELE XV535S)	1	UR POUR MKB/BL2
9	95807-08012	BOULON FRANGE	7	

C15

TABLE DES MATIERES

MOTEUR

CULASSE	B2~B3
CYLINDRE	B4
VILEBREQUIN. PISTON	B5
SOUPAPE	B6
ARBRE A CAMES. CHAINE	B7
POMPE A HUILE	B8
FILT A HUILE	B9
ADMISSION	B10~B11
CARBURATEUR	B12~B14
ECHAPPEMENT	B15
CARTER	C2~C3
COUVERCLE DE CARTER 1	C4~C5
EMBAYAGE DE DEMAR	C6
EMBAYAGE	C7~C8
TRANSMISSION	C9
ENG DE TRANS INTERMED	C10
BARILLET. FOURCHETTE	C11
AXE DE SELEC T. PEDALE	C12

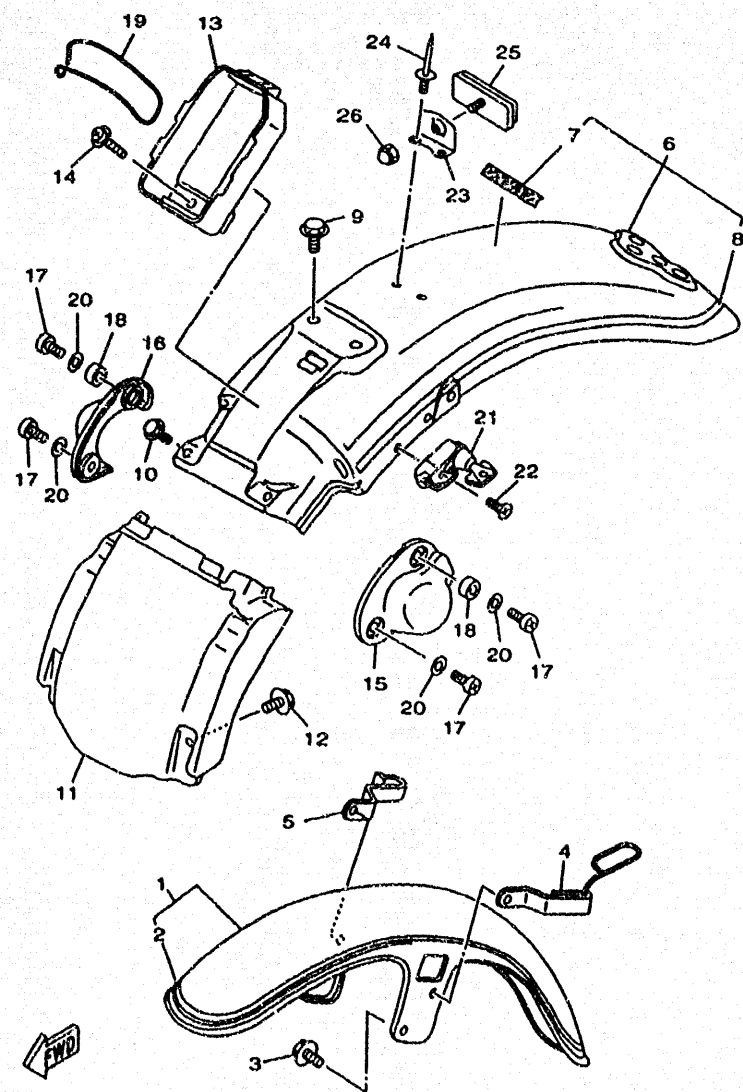
CHASSIS

CADRE	C13~C14
PARE-BOUE	C15~D2
COUVERCLE LATERAL	D3~D4
BRAS ARRIERE. SUSPENSION	D5
ARBRE DE TRANSMISSION	D6~D7
DIRECTION	D8~D9
FOURCHE AVANT	D10~D11
RESERVOIR A CARBURANT	D12~D14
SELLE	D15~E2

ROUE AVANT	E3
ETRIER DE FREIN AV	E4
ROUE ARRIERE	E5~E6
GUIDON. CABLE	E7
MAITRE-CYLINDRE AV	E8
SUPPORT. REPOSE-PIED	E9~E11
GENERATRICE	E12
CLIGNOTANT	E13
COMPTEUR	E14
PHARE	E15
FEU ARRIERE	F2
COMMUTATEUR ET LEVIER	F3~F4
PARTIE ELECTRIQUE 1	F5
PARTIE ELECTRIQUE 2	F6~F7

INDEX

INDEX NUMERIQUE	M1~M4
-----------------------	-------



4KUX351-7200

FIG. 20 PARE-BOUE

REF. NO.	PART NO.	DESCRIPTION	Q'TY	REMARKS
10	95807-06010	BOULON	2	
11	2GV-21629-00-4B	BUTOIR GARDE-BOUE	1	UR BLACK 2
	2GV-21629-00-9U	BUTOIR GARDE-BOUE	1	UR TRADITIONAL BLUE
	2GV-21629-00-KM	BUTOIR GARDE-BOUE (MODELE XV535S)	1	UR NEW BLACK BLUE
	2GV-21629-00-EG	BUTOIR GARDE-BOUE (MODELE XV535S)	1	UR MAPLE RED
	2GV-21629-00-3G	BUTOIR GARDE-BOUE (MODELE XV535S)	1	UR MILKY BROWN
12	90119-06123	BOULON, avec rondelle	2	
13	2GV-2160E-00	BOITIER	1	
14	90159-06059	VIS, avec rondelle	1	
15	2GV-2163A-00	CACHE 1, pare-boue arriere	1	
16	2GV-2163E-00	CACHE 2, pare-boue arriere	1	
17	98904-08014	VIS	4	
18	90560-08326	ENTRROTOISE	2	
19	93210-71360	JOINT TORIQUE	1	
20	92990-08200	RONDELLE, plate	4	
21	26H-21308-00	PORTE-CASQUE	1	
22	90149-06154	VIS	1	
23	3JB-21641-00	SUPPORT DE RENFORCEMENT	1	
24	90267-48104	RIVET, borgne	2	
25	3Y6-85130-02	CATADIOPTRE ARRIERE	1	
26	95307-05800	ECROU, couvercle	1	

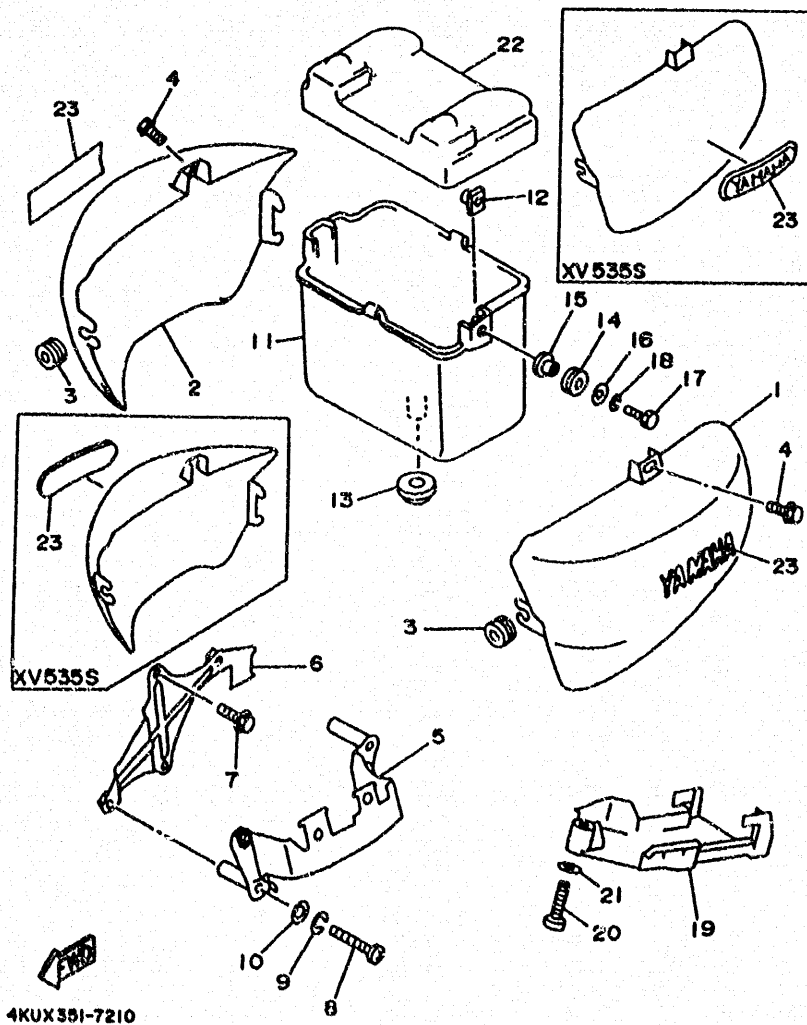


FIG. 21 COUVERCLE LATERAL

REF. NO.	PART NO.	DESCRIPTION	Q'TY	REMARKS
1	2GV-21711-00-4B	CACHE LATERALE 1	1	UR BLACK 2
	2GV-21711-00-9U	CACHE LATERALE 1	1	UR TRADITIONAL BLUE
	2GV-21711-00-KM	CACHE LATERALE 1 (MODELE XV535S)	1	UR NEW BLACK BLUE
	2GV-21711-00-EG	CACHE LATERALE 1 (MODELE XV535S)	1	UR MAPLE RED
	2GV-21711-00-3G	CACHE LATERALE 1 (MODELE XV535S)	1	UR MILKY BROWN
2	2GV-21721-00-4B	CACHE LATERALE 2	1	UR BLACK 2
	2GV-21721-00-9U	CACHE LATERALE 2	1	UR TRADITIONAL BLUE
	2GV-21711-00-KM	CACHE LATERALE 2 (MODELE XV535S)	1	UR NEW BLACK BLUE
	2GV-21721-00-EG	CACHE LATERALE 2 (MODELE XV535S)	1	UR MAPLE RED
	2GV-21721-00-3G	CACHE LATERALE 2 (MODELE XV535S)	1	UR MILKY BROWN
3	90480-12320	PASSE-FIL	2	
4	90119-06123	BOULON, avec rondelle	2	
5	3JB-2172F-00	PANNEAU 2	1	
6	3JB-2172E-00	SUPPORT, couvercle lateral 1	1	
7	95817-06020	BOULON, a collerette	2	
8	98507-06050	VIS, tete tronconique	2	
9	92907-06100	RONDELLE	2	
10	92907-06600	RONDELLE	2	
11	2GV-21171-00	BOITIER	1	
12	31A-14477-00	PLAQUE	2	
13	90480-22362	PASSE-FIL	1	
14	90480-14229	PASSE-FIL	2	
15	90387-07391	COLLERETTE	2	
16	90201-06059	RONDELLE, plate	2	
17	97007-06025	BOULON	2	
18	92907-06100	RONDELLE, grower	2	
19	3JB-2176E-00	PLAQUE	1	
20	98507-06035	VIS, tete tronconique	1	

D3

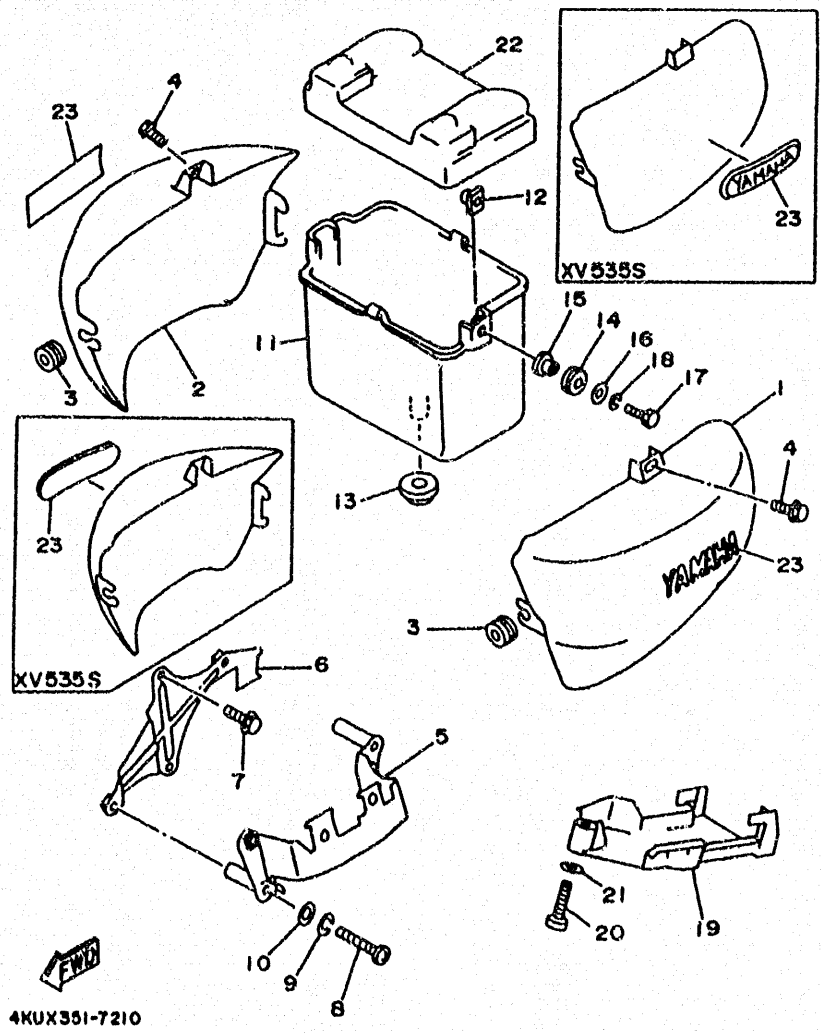
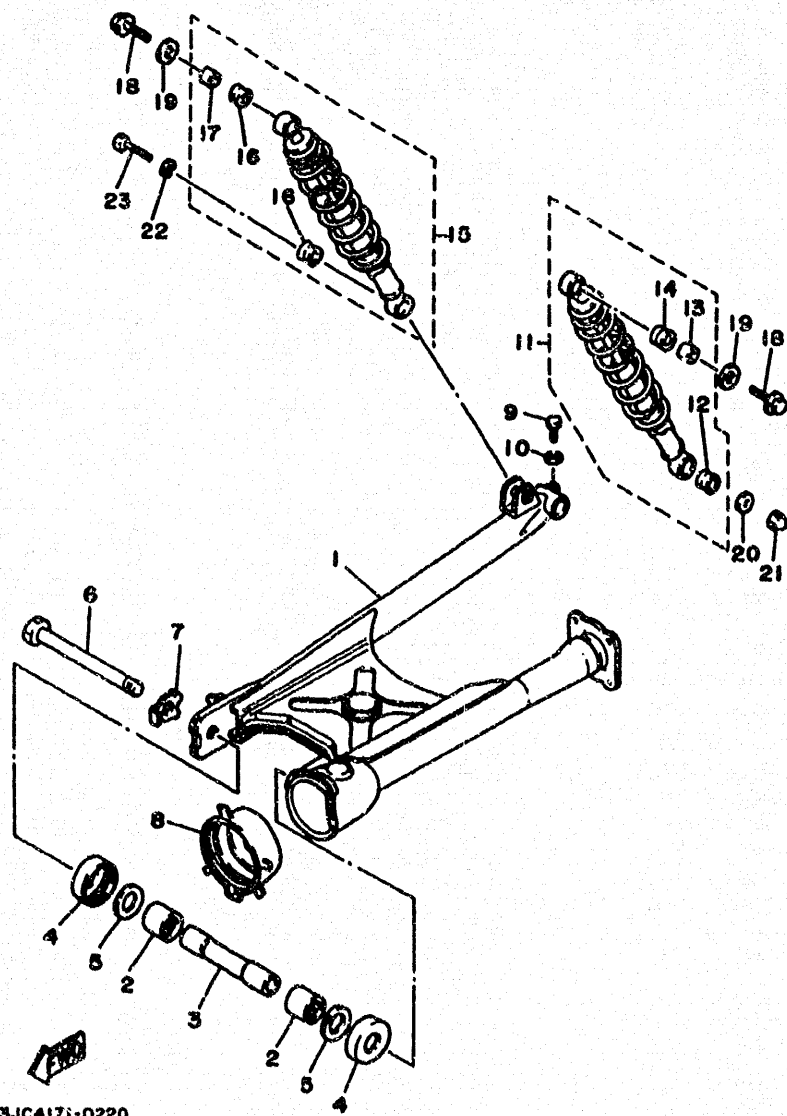


FIG. 21 COUVERCLE LATERAL

REF. NO.	PART NO.	DESCRIPTION	Q'TY	REMARKS
21	92907-06600	RONDILLE	1	
22	3JB-28185-00	COUVERCLE	1	
23	99237-00080	EMBLEME, yamaha	2	UR POUR BL2
	99235-00080	EMBLEME, yamaha	2	UR POUR TOB
	4KU-21781-00	EMBLEME 1	2	UR MODELE XV535S

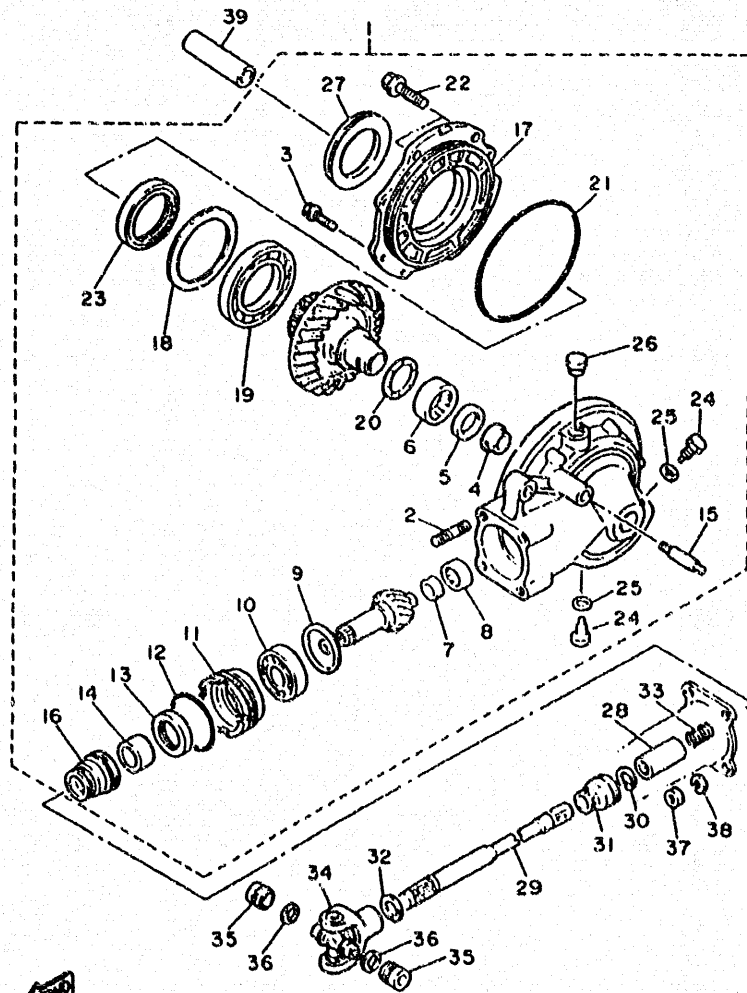


3JC417i-0220

FIG. 22 BRAS ARRIERE. SUSPENSION

NO. REF.	NO. PIECES	DESCRIPTION	QTE	REMARQUES
1	2GV-22110-00-35	BRAS ARRIERE COMP.	1	SILVER
2	93320-32403	CAGES A AIGUILLES	2	
3	4X7-22124-00	BAGUE	1	
4	4X7-22129-00	COUVERCLE, butee 2	2	
5	3YF-22149-00	RONDELLE, plate (1.95T)	2	
6	4X7-22141-00	AXE, pivot	1	
7	90215-16181	RONDELLE-FREIN	1	
8	22U-22189-00	SOUFFLET, caoutchouc	1	
9	97004-08035	BOULON	1	
10	92990-08100	RONDELLE, grower	1	
11	2YL-22210-01	AMORTISSEUR, arriere	1	
12	2GV-22216-00	.BAGUE, inferieure d'amortis	1	
13	2GV-22253-00	.COLLIER, d'entretoise	1	
14	2GV-22226-00	.BAGUE, inferieure d'amortis	1	
15	2YL-22220-01	AMORTISSEUR, ar	1	
16	2GV-22226-00	.BAGUE, inferieure d'amortis	2	
17	5M0-22253-00	.COLLIER, d'entretoise	1	
18	95807-08012	BOULON	2	
19	90201-08753	RONDELLE, plate	2	
20	90201-105R9	RONDELLE, plate	1	
21	90176-10073	ECROU BORGNE	1	
22	92990-10100	RONDELLE, grower	1	
23	90106-10052	BOULON	1	

D5

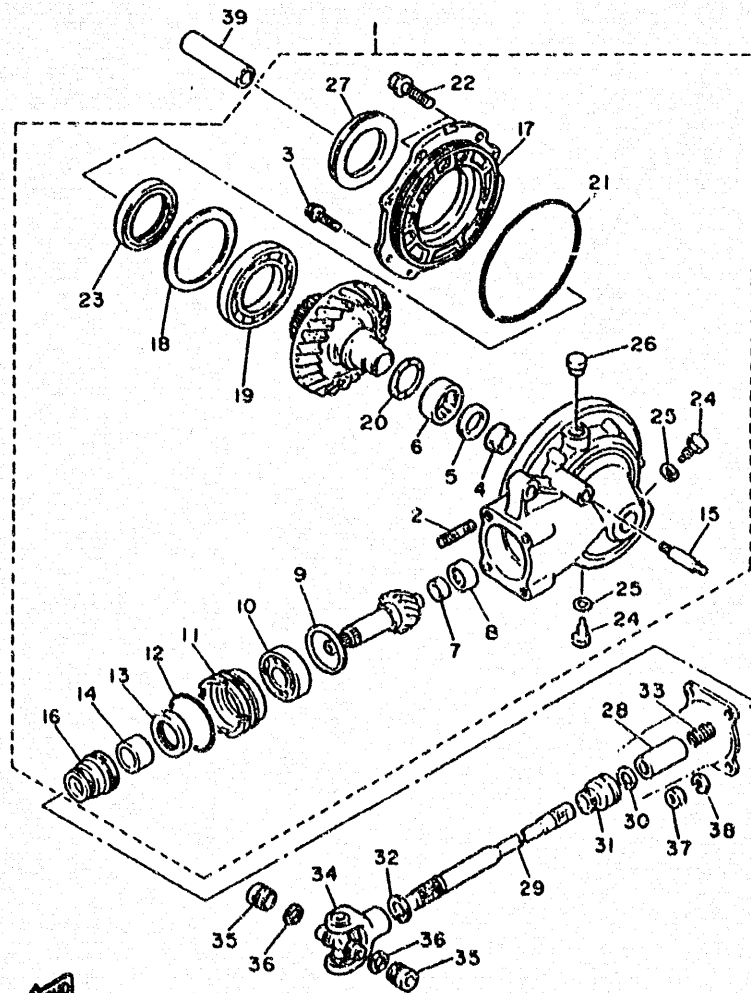


2JV171-7230

FIG. 23 ARBRE DE TRANSMISSION

NO. REF.	NO. PIECES	DESCRIPTION	QTE	REMARQUES
1	2NT-46101-00	CARTER DE TRANSMISSION AR	1	
2	90116-10593	.GOUJON	4	
3	90119-08126	.BOULON, avec rondelle	6	
4	22U-46153-00	.COLLIER DE GUIDE	1	
5	93101-30084	.JOINT SPY	1	
6	93311-43729	.ROULEMENT	1	
7	2H7-46122-00	.BAGUE, intérieure	1	
8	93317-41510	.PIECE	1	
9	1J7-17537-Y0-30	.CALE (0.30T)	1	UR
	1J7-17537-Y0-40	.CALE (0.40T)	1	UR
	1J7-17537-Y0-50	.CALE (0.50T)	1	UR
10	93306-30539	.ROULEMENT	1	
11	4H7-46125-00	.BUTEE, de roulement	1	
12	93210-60426	.JOINT TORIQUE	1	
13	93101-38098	.JOINT SPY	1	
14	90387-256G9	.COLLERETTE	1	
15	90116-10249	.GOUJON	1	
16	22U-46136-00	.JOINT SPY 1	1	
17	22U-46152-00	.LOGEMENT, roulement	1	
18	22U-46117-00-25	.COURONNE (0.25T)	1	UR
	22U-46117-00-30	.COURONNE (0.30T)	1	UR
	22U-46117-00-40	.COURONNE (0.40T)	1	UR
	22U-46117-00-50	.COURONNE (0.50T)	1	UR
19	93316-01301	.ROULEMENT	1	
20	22U-46118-00-12	.RONDELLE, butée (1.2T)	1	UR
	22U-46118-00-14	.RONDELLE, butée (1.4T)	1	UR
	22U-46118-00-16	.RONDELLE, butée (1.6T)	1	UR
	22U-46118-00-18	.RONDELLE, butée (1.8T)	1	UR

D6

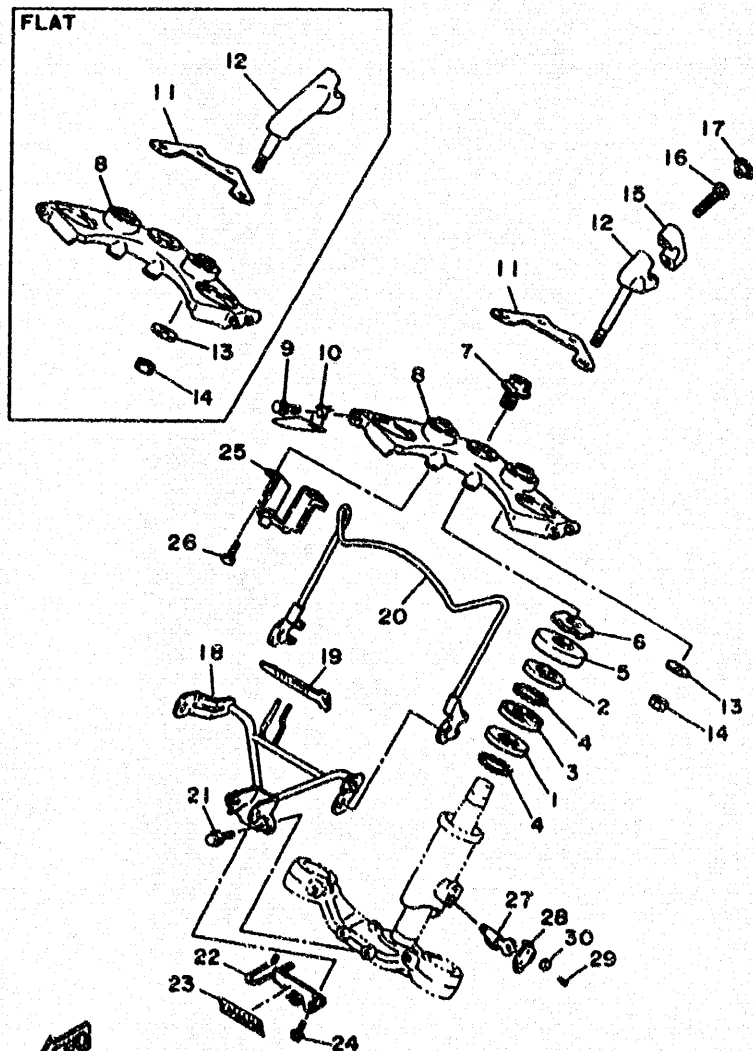


2JV171-7230

FIG. 23 ARBRE DE TRANSMISSION

NO. REF.	NO. PIECES	DESCRIPTION	QTE	REMARQUES
20	22U-46118-00-20	.RONDELLE, butée (2.0T)	1	UR
21	93211-39569	.JOINT TORIQUE	1	
22	90105-10285	.BOULON, avec rondelle	2	
23	93102-65277	.JOINT SPY	1	
24	11H-13455-00	.PLOT	2	
25	214-11198-01	.JOINT	2	
26	2H7-17590-00	.RENIFLARD COMP.	1	
27	1J7-25319-01	.JOINT ANTI-POUSS, moyeu	1	
28	22U-46123-00	PIGNON D'ACCOUPLMENT	1	
29	2GV-46172-00	ARBRE DE TRANSMISSION	1	
30	93440-19112	CIRCLIP	1	
31	22U-46137-00	JOINT SPY 2	1	
32	93410-22039	CLIPS	1	
33	90501-15722	RESSORT, compression	1	
34	4X7-46180-00	CROISILLON COMP.	1	
35	93399-99926	ROULEMENT	2	
36	93440-20088	CIRCLIP	2	
37	95314-10600	ECROU	4	
38	92990-10100	RONDELLE, grower	4	
39	90387-15668	COLLERETTE	1	

D7



4KUX351-7240

FIG. 24 DIRECTION

REF. NO.	PART NO.	DESCRIPTION	Q'TY	REMARKS
1	156-23412-00	BAGUE 2, à billes	1	
2	183-23411-00	BAGUE 1, à billes	1	
3	183-23412-00	BAGUE 2, à billes	1	
4	93501-04011	BILLE	38	
5	136-23415-00	COUVERCLE, bague à billes 1	1	
6	90179-25033	ECROU	1	
7	90105-14102	BOULON, avec rondelle	1	
8	3JB-W2341-00-38	TE DE FOURCHE SUPERIEUR	1	UR FLAT HANDLE
	2GV-W2341-00-38	TE DE FOURCHE SUPERIEUR	1	UR UP HANDLE
9	95024-08040	BOULON, à collerette	2	
10	3JC-23317-00	SUPPORT DE CABLE	1	UP HANDLE
11	3JB-2317F-00	SUPPORT 2	1	UR FLAT HANDLE
	2GV-2317F-00	SUPPORT 2	1	UR UP HANDLE
12	3JB-23442-00-38	SUPPORT, inférieur de guidon	2	UR FLAT HANDLE
	42X-23442-00-38	SUPPORT, inférieur de guidon	2	UR UP HANDLE
13	90201-12195	RONDELLE, plate	2	UR FLAT HANDLE
	90201-100A1	RONDELLE, plate	2	UR UP HANDLE
14	95607-12100	ECROU, u	2	UR FLAT HANDLE
	95607-10100	ECROU, u	2	UR UP HANDLE
15	4H7-23441-00-38	SUPPORT, supérieur de guidon	2	CLEAR (WITH BUFF)
16	91314-08030	BOULON	4	
17	90338-08163	PLOT	4	
18	2GV-23174-01	SUPPORT, phare	1	
19	437-83936-11	COLLIER, cordon de commutateur	1	
20	2NT-23164-00	SUPPORT, protecteur de phare	1	
21	95027-06020	BOULON, à collerette	2	
22	2GV-2317H-00	SUPPORT 3	1	
23	3WF-2153E-40	EMBLEME, yamaha	1	

D8

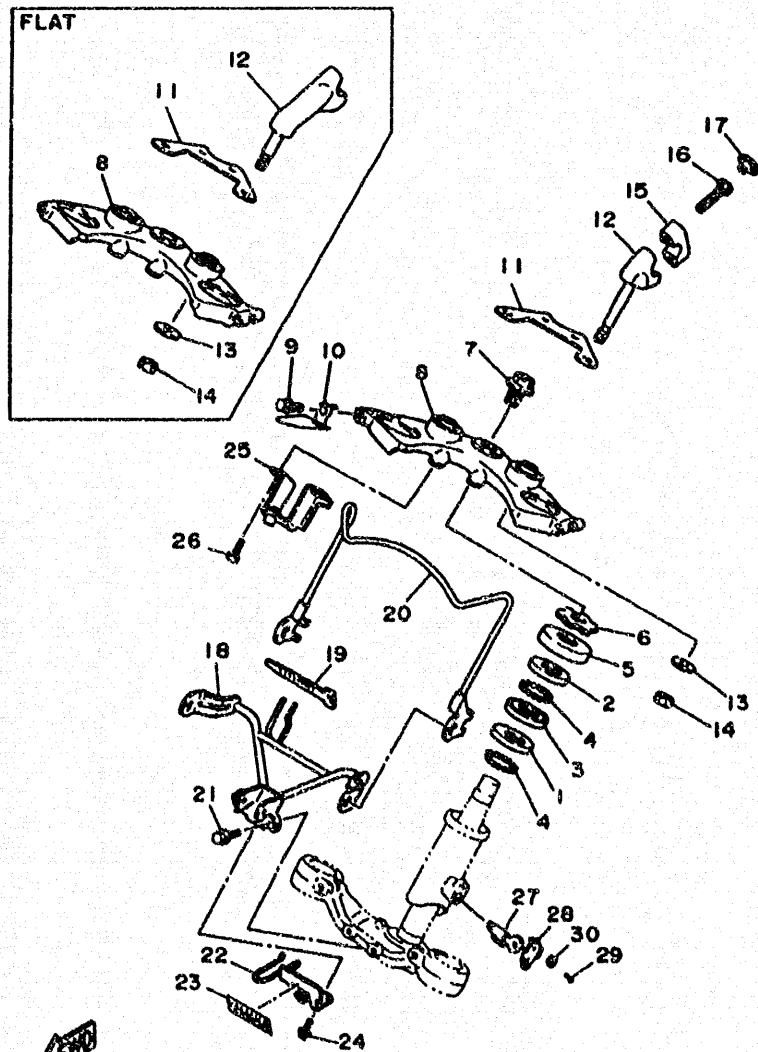
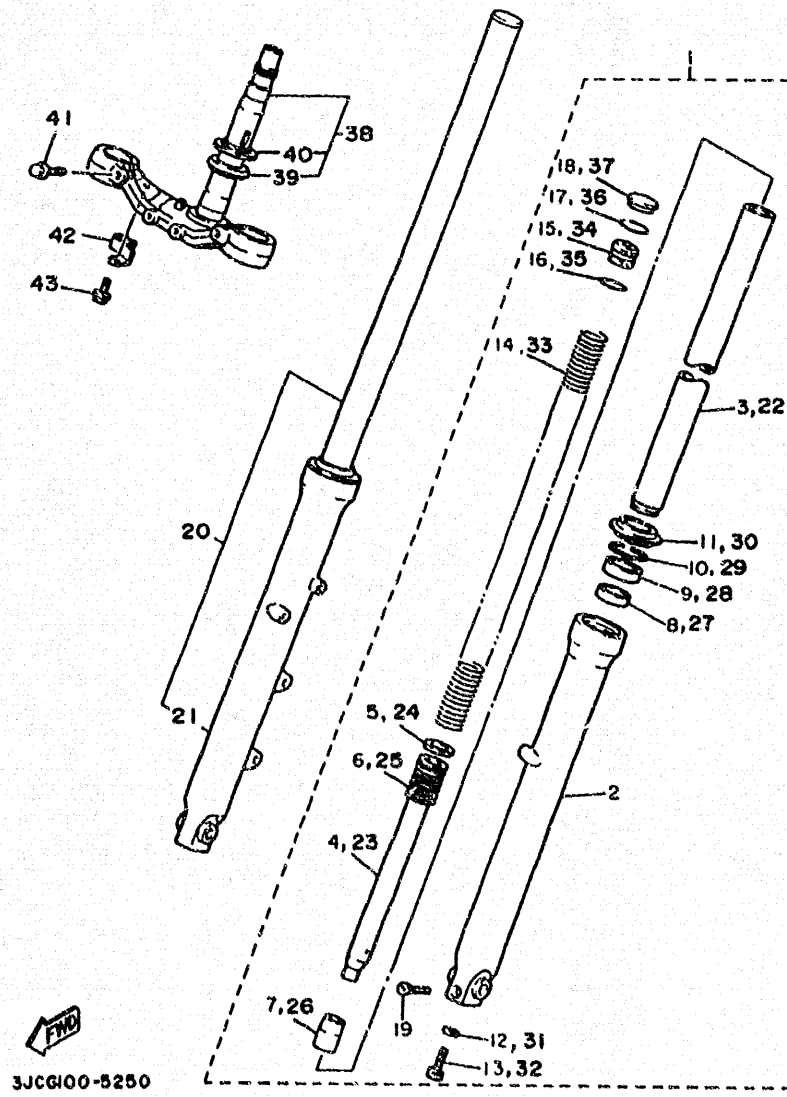


FIG. 24 DIRECTION

REF. NO.	PART NO.	DESCRIPTION	Q'TY	REMARKS
24	95024-06008	BOULON, à collerette	1	
25	2GV-2317E-00	SUPPORT	1	
26	91317-06016	BOULON	2	
27	*	ANTIVOL DE DIRECTION	1 LM	
28	134-23484-10	COUVERCLE D'ANTIVOL	1	
29	90269-04003	RIVET	1	
30	90208-04029	RONDELLE, grower conique	1	

4KUX351-7240

D9

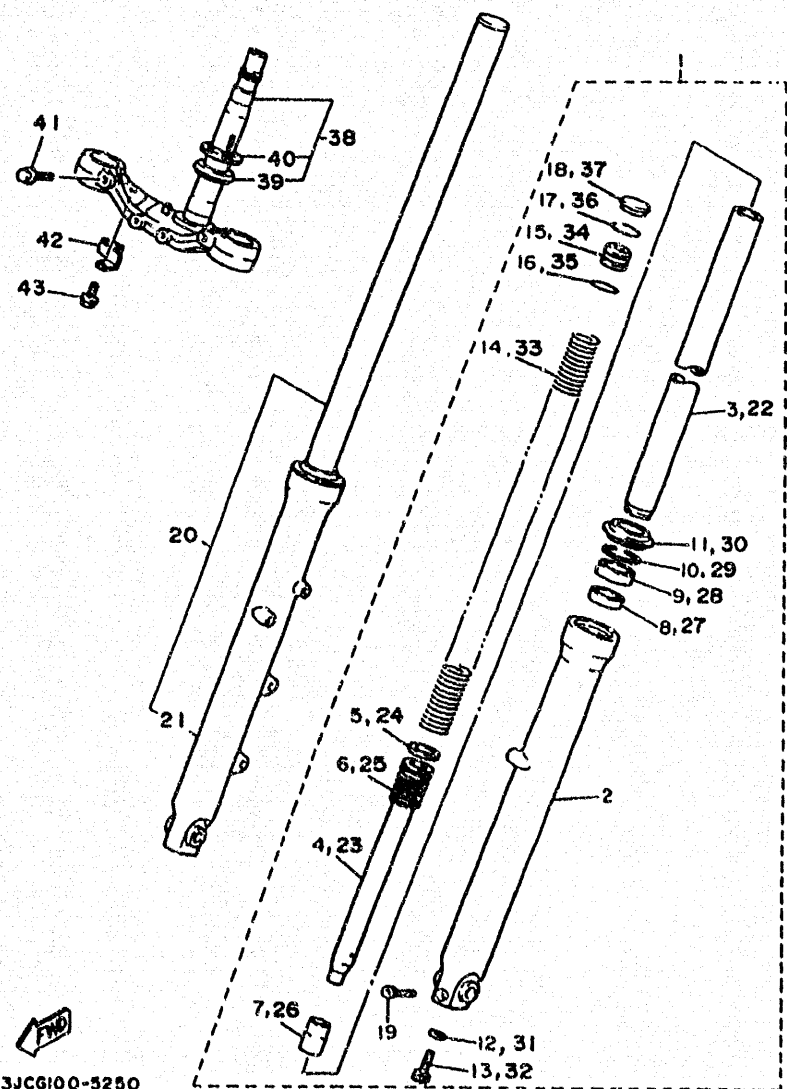


3JCG100-5250

FIG. 25 FOURCHE AVANT

NO. REF.	NO. PIECES	DESCRIPTION	QTE	REMARQUES
1	4KU-23102-01	FOURCHE AVANT COMPLETE (G)	1	UR
	4KU-23102-11	FOURCHE AVANT COMPLETE (G)	1	UR MODELE XV5355
2	3JB-23126-11	.BAS DE FOURCHE	1	
3	2GV-23110-01	.TUBE DE FOURCHE NUE	1	
4	2GV-23171-01	.PISTON DE FOURCHE AVANT	1	
5	1GU-23157-00	.SEGMENT	1	
6	1GU-23151-00	.RESSORT, rebondissement	1	
7	1GU-23173-00	.BROCHE, conique	1	
8	2GV-23125-00	.COUSSINET, coulissant 1	1	
9	2AJ-23145-00	.JOINT SPY	1	
10	1HX-23156-00	.CIRCLIP DE JOINT SPY	1	
11	2GV-23144-00	.JOINT, anti-poussière	1	
12	90430-08155	.JOINT	1	
13	91317-08025	.BOULON	1	
14	2GV-23141-00	.RESSORT, fourche avant	1	
15	1HX-23111-00	.BOULON, chapeau	1	
16	93210-24709	.JOINT TORIQUE	1	
17	93450-32116	.CIRCLIP	1	
18	1HX-23154-00	.PLOT, tube interne	1	UR
	3JB-23154-00	.PLOT, tube interne	1	UR MODELE XV5355
19	91314-08035	.BOULON	1	
20	4KU-23103-01	FOURCHE AVANT COMPLETE (D)	1	UR
	4KU-23103-11	FOURCHE AVANT COMPLETE (D)	1	UR MODELE XV5355
21	3JB-23136-11	.BAS DE FOURCHE	1	
22	2GV-23110-01	.TUBE DE FOURCHE NUE	1	
23	2GV-23171-01	.PISTON DE FOURCHE AVANT	1	
24	1GU-23157-00	.SEGMENT	1	
25	1GU-23151-00	.RESSORT, rebondissement	1	

D10



3JCG100-5250

FIG. 25 FOURCHE AVANT

NO. REF.	NO. PIECES	DESCRIPTION	QTE	REMARQUES
26	1GU-23173-00	.BROCHE, conique	1	
27	2GV-23125-00	.COUSSINET, coulissant 1	1	
28	2AJ-23145-00	.JOINT SPY	1	
29	1HX-23156-00	.CIRCLIP DE JOINT SPY	1	
30	2GV-23144-00	.JOINT, anti-poussière	1	
31	90430-08155	.JOINT	1	
32	91317-08025	.BOULON	1	
33	2GV-23141-00	.RESSORT, fourche avant	1	
34	1HX-23111-00	.BOULON, chapeau	1	
35	93210-24709	.JOINT TORIQUE	1	
36	93450-32116	.CIRCLIP	1	
37	1HX-23154-00	.PLOT, tube interne	1	UR
	3JB-23154-00	.PLOT, tube interne	1	UR MODELE XV5355
38	3BR-23340-00	TE DE FOURCHE INFERIEUR	1	
39	164-23462-00	.JOINT, direction	1	
40	156-23411-00	.BAGUE 1, à billes	1	
41	90105-12353	BOULON, avec rondelle	2	
42	3JB-25886-00	SUPPORT DE DURITE DE FREIN	1	
43	95807-06010	BOULON, à collerette	1	

D11

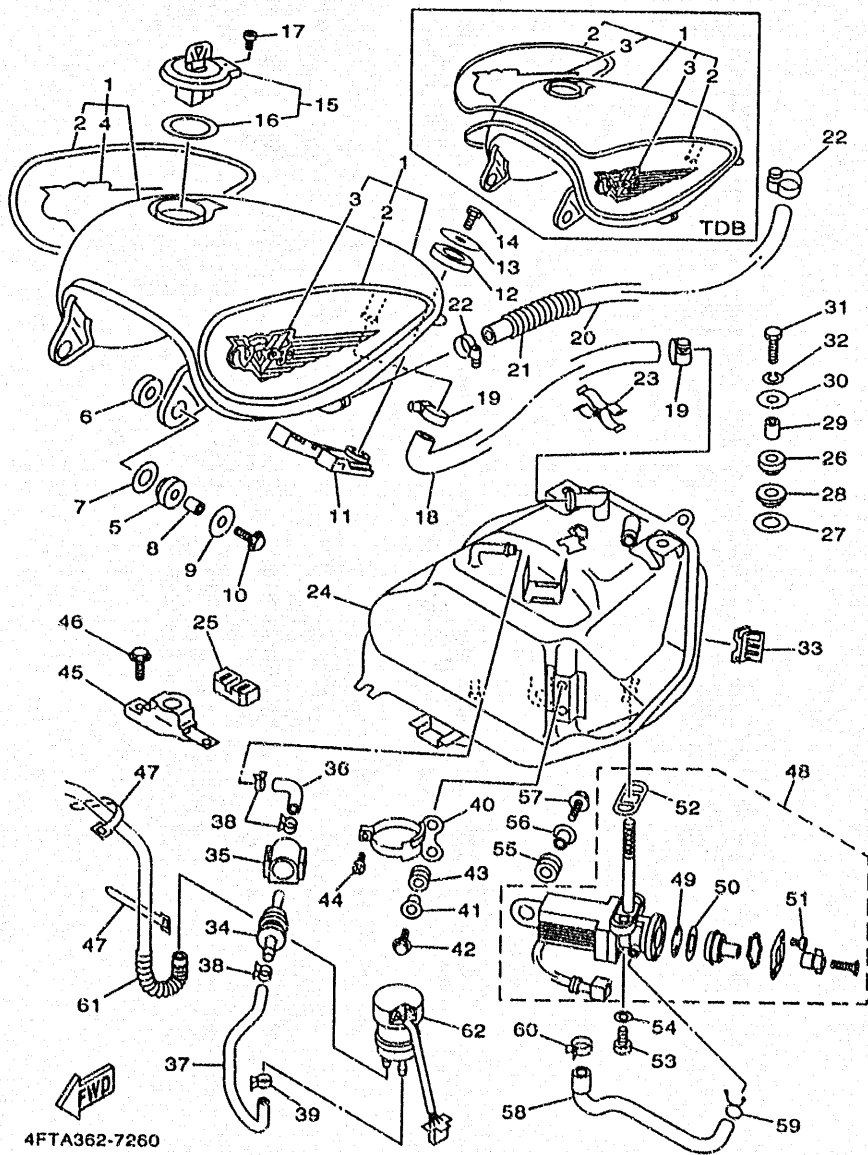
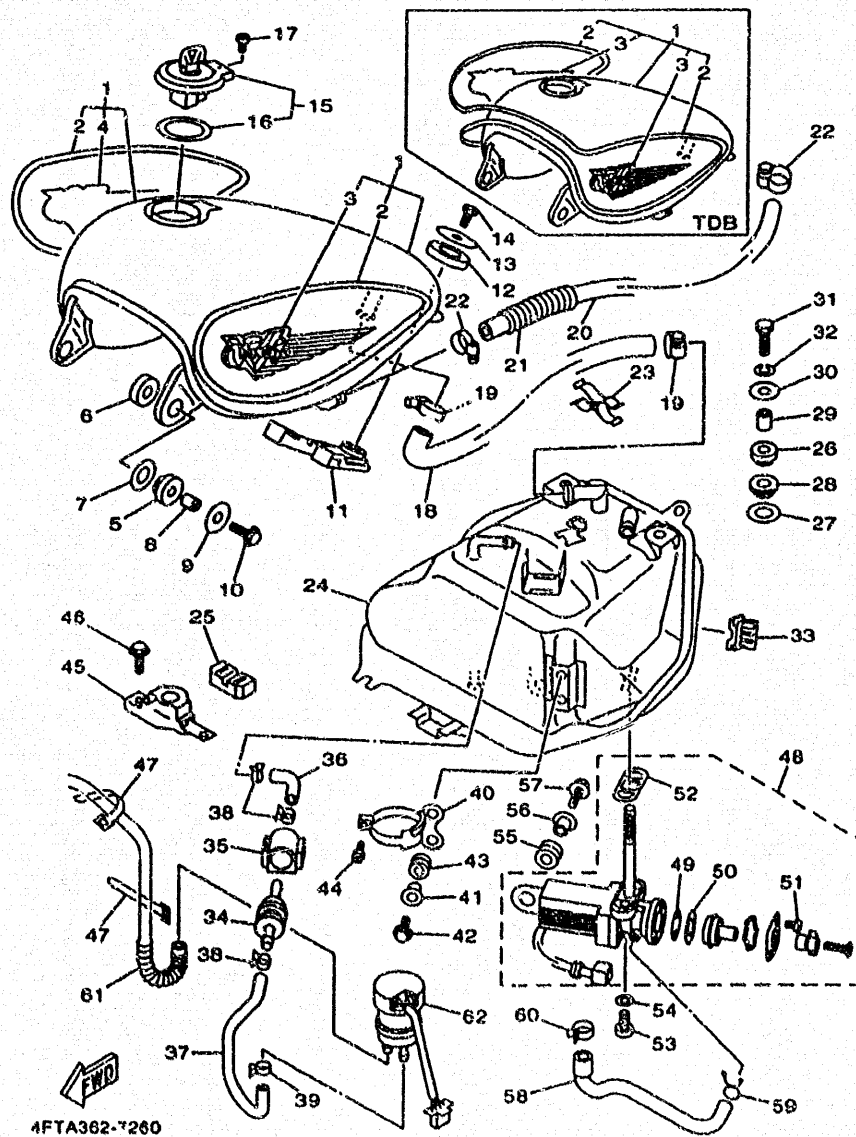


FIG. 26 RESERVOIR A CARBURANT

REF. NO.	PART NO.	DESCRIPTION	Q'TY	REMARKS
1	3JB-Y2428-C1-4B	RESERVOIR	1	UR BLACK 2
	3JB-Y2428-G1-3X	RESERVOIR	1	UR TRADITIONAL BLUE/ BLUISH WHITE COCKTAIL 1
	3JB-Y2428-M0-5X	RESERVOIR (MODELE XV535S)	1	UR NEW BLACK BLUE/ STAR SILVER
	3JB-Y2428-L0-6X	RESERVOIR (MODELE XV535S)	1	UR MEPLER RED/ NEW PEARL WHITE
	3JB-Y2428-N0-7X	RESERVOIR (MODELE XV535S)	1	UR MILKY BROWN/ BLACK 2
2	4KU-24240-40	.JEU D'EMBLEMES	1	UR POUR BL2
	3JC-24240-10	.JEU D'EMBLEMES	1	UR POUR TDB
	4KU-24240-20	.JEU D'EMBLEMES (MODELE XV535S)	1	UR POUR NBB/SS
	4KU-24240-30	.JEU D'EMBLEMES (MODELE XV535S)	1	UR POUR MPR/NPW
	4KU-24240-50	.JEU D'EMBLEMES (MODELE XV535S)	1	UR POUR MKB/BL2
3	4KU-24161-20	.EMBLEME 1	1	UR POUR BL2
	3JC-24161-10	.EMBLEME 1	1	UR POUR TDB
	4YH-24161-00	.EMBLEME 1 (MODELE XV535S)	1	UR POUR NBB/SS
	4YH-24161-10	.EMBLEME 1 (MODELE XV535S)	1	UR POUR MPR/NPW
	4YH-24161-20	.EMBLEME 1 (MODELE XV535S)	1	UR POUR MKB/BL2
4	4KU-24162-20	.EMBLEME 2	1	UR POUR BL2
	3JC-24162-10	.EMBLEME 2	1	UR POUR TDB
	4YH-24162-00	.EMBLEME 2 (MODELE XV535S)	1	UR POUR NBB/SS
	4YH-24162-10	.EMBLEME 2 (MODELE XV535S)	1	UR POUR MPR/NPW
	4YH-24162-20	.EMBLEME 2 (MODELE XV535S)	1	UR POUR MKB/BL2
5	1FK-24182-00	SILENT-BLOC	2	
6	23T-24724-01	SILENT-BLOC DE SELLE	2	
7	1FK-24186-00	RONDELLE, speciale	2	
8	90387-06387	COLLERETTE	2	
9	90201-066M2	RONDELLE, plate	2	
10	95024-06025	BOULON, a collerette	2	
11	3JB-24182-00	SILENT-BLOC	1	
12	42X-24183-00	SILENT-BLOC	1	

D12

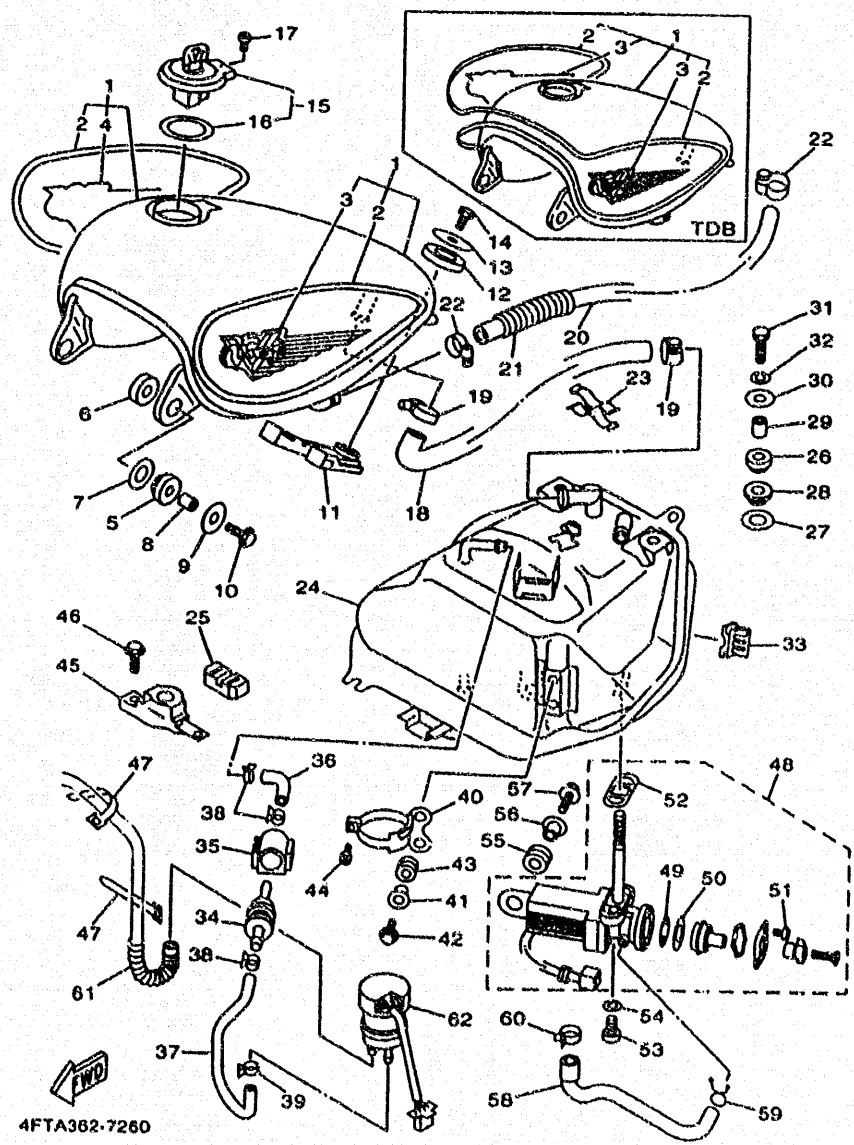


4FTA362-7260

FIG. 26 RESERVOIR A CARBURANT

REF. NO.	PART NO.	DESCRIPTION	Q'TY	REMARKS
13	90201-08569	RONDELLE, plate	1	
14	97007-08016	BOULON	1	
15	4X7-24602-04	BOUCHON	1	
16	4X7-24612-00	JOINT, bouchon	1	
17	91317-05010	BOULON	1	
18	3JB-24316-00	DURITE 6	1	
19	90450-25037	BRIDE, de durite	2	
20	3JB-24317-00	DURITE 7	1	
21	90501-101J4	RESSORT, compression	1	
22	90450-22017	BRIDE, de durite	2	
23	3JB-24135-00	COLLIER 2	1	
24	3JB-24110-01-33	RESERVOIRE A ESSENCE	1	YAMAHA BLACK
25	2GV-24181-00	SILENT-BLOC	1	
26	1FK-24182-00	SILENT-BLOC	2	
27	23T-24724-01	SILENT-BLOC DE SELLE	2	
28	1FK-24186-00	RONDELLE, spéciale	2	
29	90387-06387	COLLERETTE	2	
30	90201-06568	RONDELLE, plate	2	
31	97027-06030	BOULON	2	
32	92907-06100	RONDELLE	2	
33	2GV-24184-00	SILENT-BLOC	2	
34	1FK-24560-01	ENS FILTRE	1	
35	1FK-24566-00	SUPPORT, filtre	1	
36	2GV-24311-00	DURITE A ESSENCE	1	
37	2GV-24312-00	DURITE 2	1	
38	90467-11044	JONC	3	
39	90467-10135	JONC	1	
40	2GV-24491-00	SUPPORT, pompe à essence	1	

D13

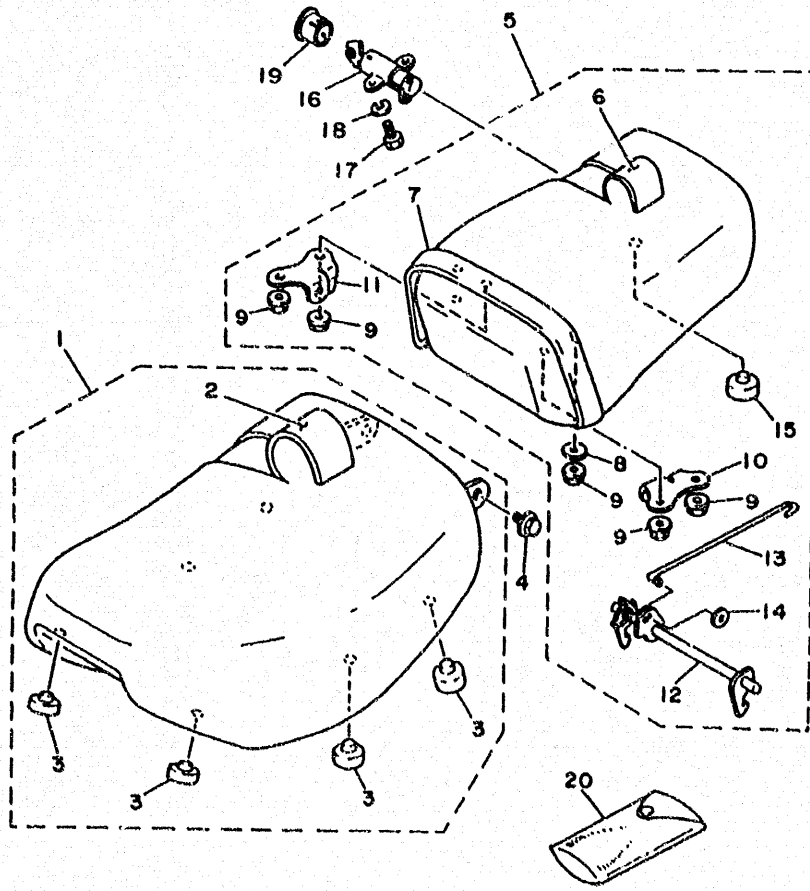


4FTA382-7260

FIG. 26 RESERVOIR A CARBURANT

REF. NO.	PART NO.	DESCRIPTION	Q'TY	REMARKS
41	90387-062L2	COLLERETTE	2	
42	95807-06016	BOULON, à collerette	2	
43	90480-13163	PASSE-FIL	2	
44	98507-05016	VIS, tête tronconique	1	
45	26V-24191-00	SUPPORT 1, réservoir à essence	1	
46	90119-06123	BOULON, avec rondelle	2	
47	437-83936-11	COLLIER, cordon de commutateur	3	
48	3JB-24500-03	ROBINET A ESSENCE	1	
49	3AJ-24523-00	.SOUPAPE	1	
50	3AJ-24534-00	.JOINT, robinet	1	
51	98503-03008	.VIS	2	
52	4XB-24512-00	.JOINT	1	
53	90149-06008	VIS	2	
54	90202-05187	RONDELLE, plate	2	
55	90480-14023	PASSE-FIL	1	
56	90387-06388	COLLERETTE	1	
57	95807-06025	BOULON, à collerette	1	
58	3JB-24314-00	DURITE 4	1	
59	90467-10008	JONC	1	
60	90467-11044	JONC	1	
61	90501-100F8	RESSORT, compression	1	
62	1HX-13907-00	POMPE A CARBURANT COMP.	1	

D14



FWZ
3JCG100-5280

FIG. 27 SELLE

NO. REF.	NO. PIECES	DESCRIPTION	QTE	REMARQUES
1	3JB-24710-00	SELLE MONOPLACE	1	UR
	3JB-24710-10	SELLE MONOPLACE (MODELE XV535S)	1	UR POUR NBB,MKB
	4KU-24710-00	SELLE MONOPLACE (MODELE XV535S)	1	UR POUR MPR
2	3JB-24711-00	.COUVRE, selle monoplace	1	UR
	3JB-24711-10	.COUVRE, selle monoplace (MODELE XV535S)	1	UR POUR NBB,MKB
	4KU-24711-00	.COUVRE, selle monoplace (MODELE XV535S)	1	UR POUR MPR
3	18A-24724-00	.SILENT-BLOC DE SELLE	6	
4	95807-06012	BOULON, à collerette	2	
5	3JB-24750-00	SELLE BIPLACE	1	UR
	3JB-24750-10	SELLE BIPLACE (MODELE XV535S)	1	UR POUR NBB,MKB
	4KU-24750-00	SELLE BIPLACE (MODELE XV535S)	1	UR POUR MPR
6	3JB-24751-00	.COUVRE, selle biplace	1	UR
	3JB-24751-10	.COUVRE, selle biplace (MODELE XV535S)	1	UR POUR NBB,MKB
	4KU-24751-00	.COUVRE, selle biplace (MODELE XV535S)	1	UR POUR MPR
7	3JB-24734-00	.BANDE DE SELLE	1	UR
	3JB-24734-10	.BANDE DE SELLE (MODELE XV535S)	1	UR POUR NBB,MKB
	4KU-24734-00	.BANDE DE SELLE (MODELE XV535S)	1	UR POUR MPR
8	90201-06765	.RONDELLE, plate	2	
9	95707-06500	.ECROU	6	
10	3JB-24718-00	.SUPPORT, selle	1	
11	3JB-24728-00	.SUPPORT, selle	1	
12	3JB-24776-00	.LEVIER, selle	1	
13	3JB-2478F-00	.TIGE DE CONNECTEUR	1	
14	92907-03200	.RONDELLE, plate	1	
15	18A-24724-00	.SILENT-BLOC DE SELLE	1	
16	51X-24705-00	ANTIVOL DE SELLE	1	
17	97007-06014	BOULON	2	
18	92907-06100	RONDELLE, grower	2	

D15

TABLE DES MATIERES

MOTEUR

CULASSE	B2~B3
CYLINDRE	B4
VILEBREQUIN. PISTON	B5
SOUPAPE	B6
ARBRE A CAMES. CHAINE	B7
POMPE A HUILE	B8
FILT A HUILE	B9
ADMISSION	B10~B11
CARBURATEUR	B12~B14
ECHAPPEMENT	B15
CARTER	C2~C3
COUVERCLE DE CARTER 1	C4~C5
EMBRAYAGE DE DEMAR	C6
EMBRAYAGE	C7~C8
TRANSMISSION	C9
ENG DE TRANS INTERMED	C10
BARILLET. FOURCHETTE	C11
AXE DE SELECT. PEDALE	C12

CHASSIS

CADRE	C13~C14
PARE-BOUE	C15~D2
COUVERCLE LATERAL	D3~D4
BRAS ARRIERE. SUSPENSION	D5
ARBRE DE TRANSMISSION	D6~D7
DIRECTION	D8~D9
FOURCHE AVANT	D10~D11
RESERVOIR A CARBURANT	D12~D14
SELLE	D15~E2

ROUE AVANT	E3
ETRIER DE FREIN AV	E4
ROUE ARRIERE	E5~E6
GUIDON. CABLE	E7
MAITRE-CYLINDRE AV	E8
SUPPORT. REPOSE-PIED	E9~E11
GENERATRICE	E12
CLIGNOTANT	E13
COMPTEUR	E14
PHARE	E15
FEU ARRIERE	F2
COMMUTATEUR ET LEVIER	F3~F4
PARTIE ELECTRIQUE 1	F5
PARTIE ELECTRIQUE 2	F6~F7

INDEX

INDEX NUMERIQUE	M1~M4
-----------------------	-------

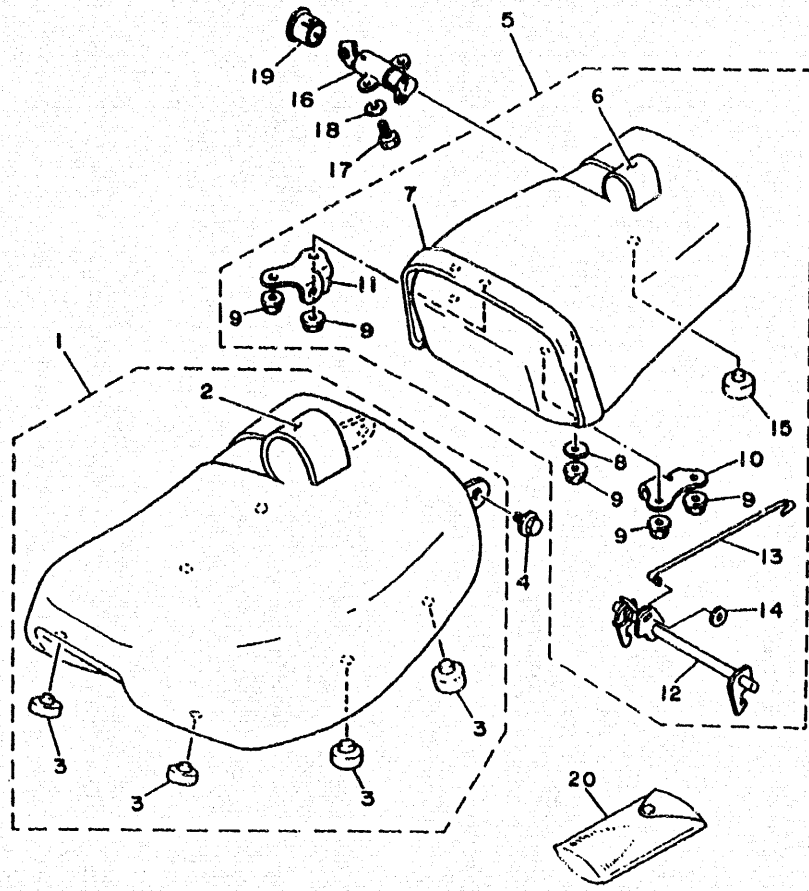


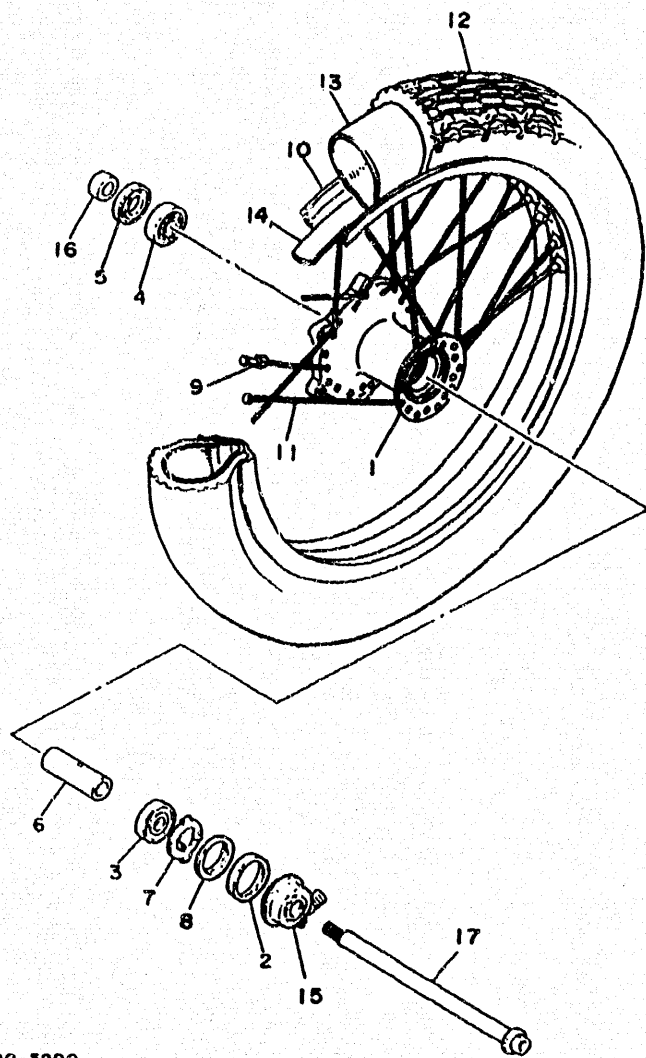
FIG. 27 SELLE

NO. REF.	NO. PIECES	DESCRIPTION	QTE	REMARQUES
19	51Y-24796-00	COUVERCLE	1	
20	2GV-28100-00	TROUSSE A OUTILS	1	



3JCG100-5280

E2

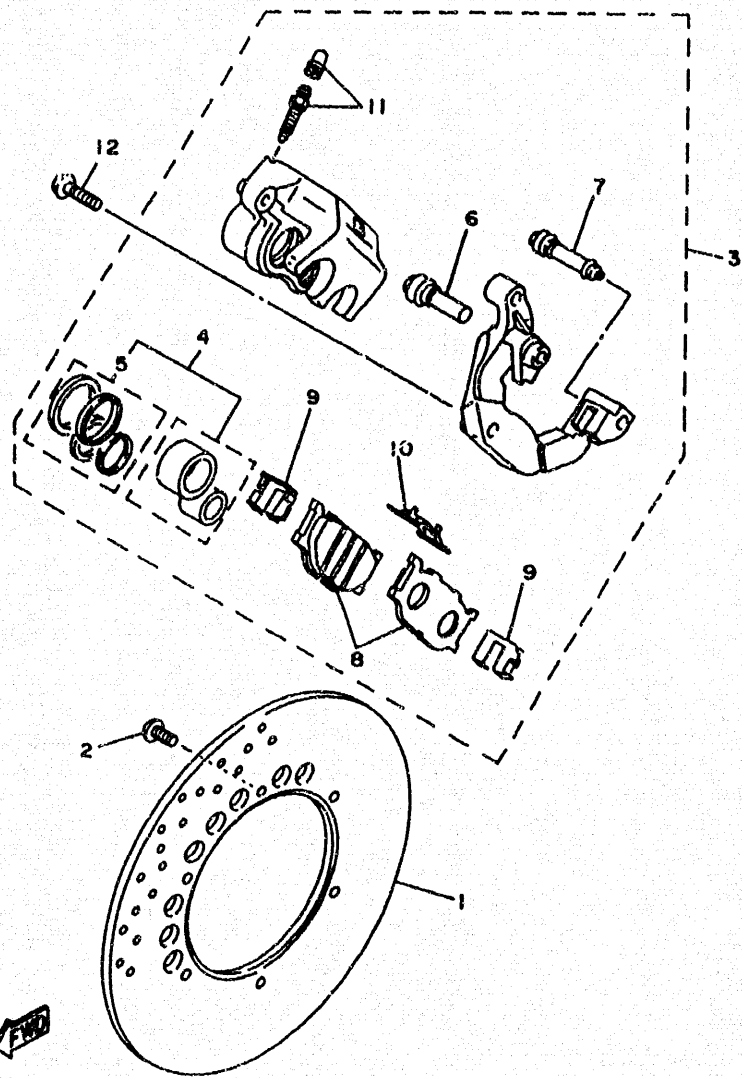


3JCG100-5290

FIG. 28 ROUE AVANT

NO. REF.	NO. PIECES	DESCRIPTION	QTE	REMARQUES
1	4KU-25111-00	MOYEU, avant	1	
2	93105-45017	JOINT SPY	1	
3	93306-30309	ROULEMENT (B6303Z)	1	
4	93306-30309	ROULEMENT (B6303Z)	1	
5	93102-28022	JOINT, spy	1	
6	90560-17126	ENTRETOISE	1	
7	341-25149-00	PRISE, compteur	1	
8	341-25846-00	BUTEE D'EMBRAYAGE	1	
9	156-25398-00	MASSELOTTE, roue	1 UN	
10	94418-19543	JANTE (1.85-19)	1	
11	3J8-25104-00	JEU DE RAYONS, avant	1	
12	94130-197N1	PNEU (3.00-19)	1	UR BRIDGESTONE
	94130-197N0	PNEU (3.00-19)	1	UR DUNLOP
13	94227-19177	CHAMBRE A AIR AV (2.75-19)	1	DUNLOP
14	94335-19026	FOND DE JANTE (3.50-19)	1	BRIDGESTONE
15	4TX-25190-01	PIGNON	1	
16	90387-177R1	COLLERETTE	1	
17	2GV-25181-00	AXE, roue	1	

E3

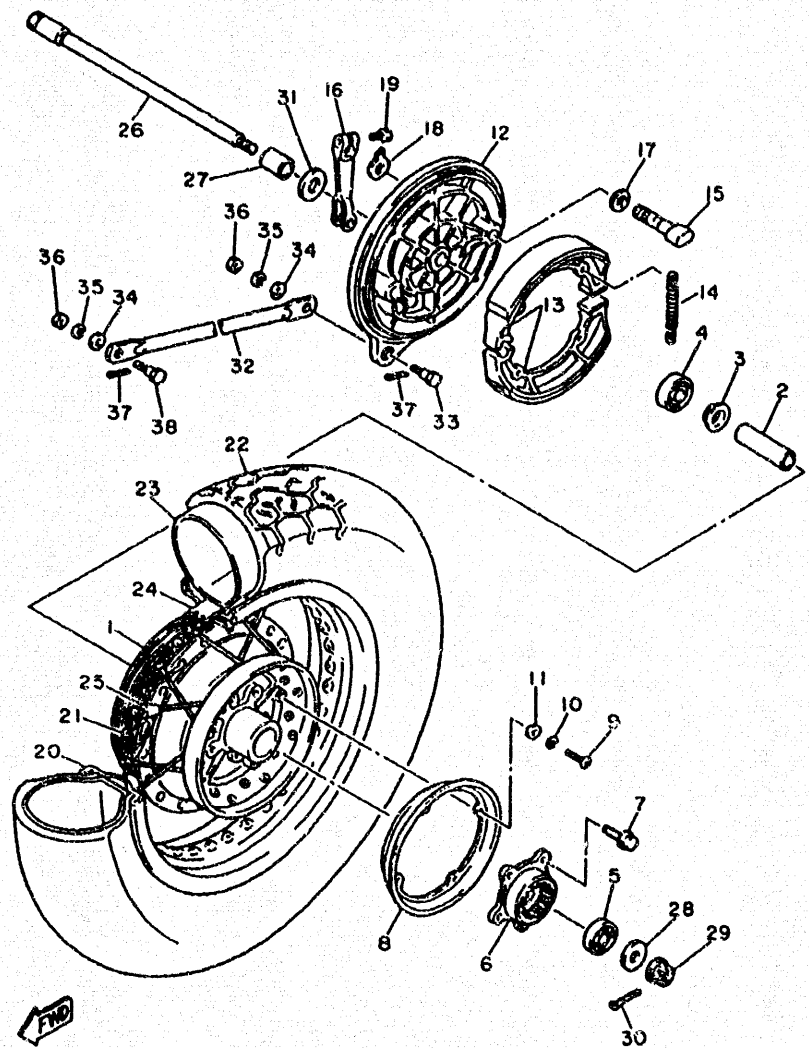


3JB7010-4300

FIG. 29 ETRIER DE FREIN AV

NO. REF.	NO. PIECES	DESCRIPTION	QTE	REMARQUES
1	3JB-2582U-01	DISQUE, frein (D)	1	
2	90109-081F0	BOULON	6	
3	3JB-2580U-11	ETRIER COMPLET (D)	1	
4	3JB-W0057-00	.PISTON, étrier complet	1	
5	3JB-W0047-00	..JEU DE JOINTS SPY D'ETRIER	1	
6	5R2-25937-00	.SOUFFLET 2	1	
7	3YX-25937-00	.SOUFFLET 2	1	
8	4BP-W0045-00	.JEU DE PLAQUETTES DE FREIN	1	
9	3YX-25919-00	.SUPPORT, plaquette	2	
10	3YX-25929-00	.RESSORT PLACA, plaquettes	1	
11	51L-W0048-00	.JEU DE VIS PURGE	1	
12	90105-10638	BOULON, avec rondelle	2	

E4

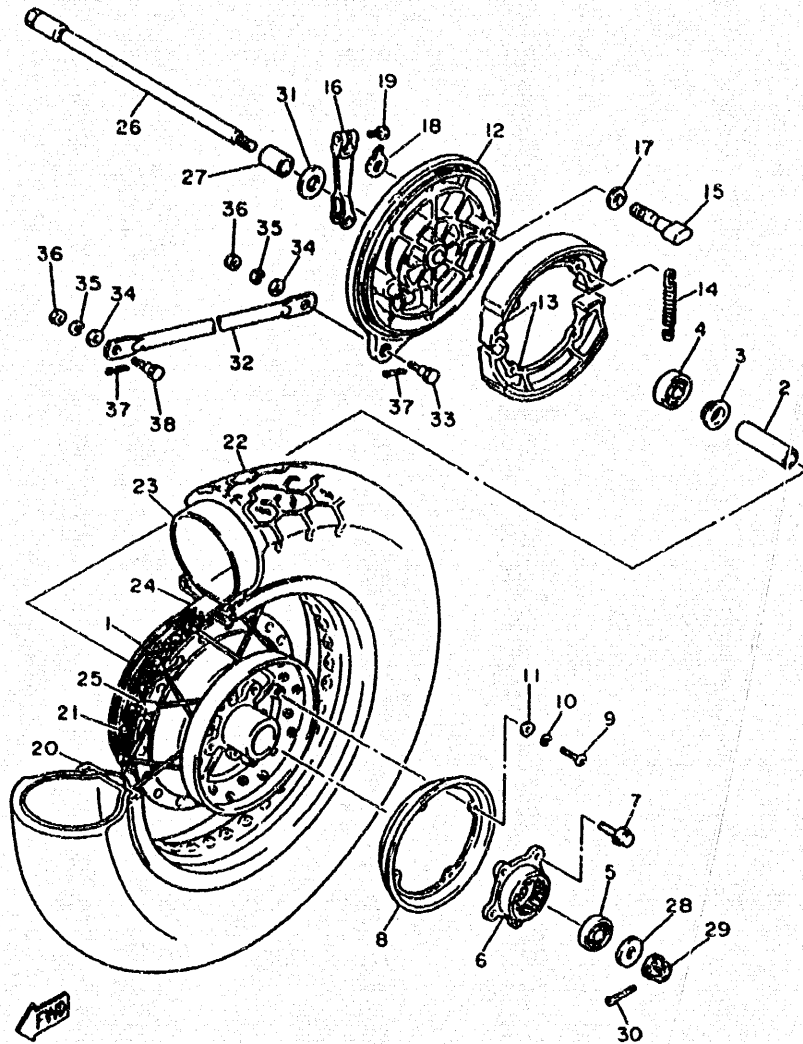


2GV110-7300

FIG. 30 ROUE ARRIERE

NO. REF.	NO. PIECES	DESCRIPTION	QTE	REMARQUES
1	2GV-25311-00-35	MOYEU, arrière	1	SILVER
2	2GV-25317-00	ENTRETOISE, roulement	1	
3	146-25115-00	BRIDE, entretoise 1	1	
4	93306-30209	ROULEMENT	1	
5	93306-30202	ROULEMENT	1	
6	2GV-25366-00	MOYEU D'EMBRAYAGE	1	
7	90105-10200	BOULON, avec rondelle	5	
8	2GV-25319-00	JOINT ANTI-POUSS, moyeu	1	
9	98507-05012	VIS, tête tronconique	4	
10	92907-05100	RONDELLE	4	
11	92907-05600	RONDELLE	4	
12	2NT-25321-00	FLASQUE DE FREIN	1	
13	3DR-W2536-00	MACHOIRE DE FREIN COMPLET	1	
14	90507-20002	RESSORT, tension	2	
15	4H7-25351-00	AXE A CAME	1	
16	214-25355-00	LEVIER, axe à came	1	
17	90201-14218	RONDELLE, plate	1	
18	4H7-2533A-02	PLAQUE, indicateur	1	
19	90101-06764	BOULON	1	
20	94430-15544	JANTE	1	
21	2GV-25304-00	JEU DE RAYONS, arrière	1	
22	94114-156U2	PNEU (140/90-15M/C70SK425)	1	UR BRIDGESTONE
	94114-156U1	PNEU (140/90-15M/C70SK425)	1	UR DUNLOP
23	94214-15223	CHAMBRE A AIR (140-15)	1	BRIDGESTONE
24	94330-15134	FOND DE JANTE (3.00-15)	1	BRIDGESTONE
25	156-25398-00	MASSELOTTE, roue	1	
26	2GV-25381-00	AXE, roue	1	
27	90387-157R0	COLLERETTE	1	

E5



2GV1 10-7300

FIG. 30 ROUE ARRIERE

NO. REF.	NO. PIECES	DESCRIPTION	QTE	REMARQUES
28	90201-146R0	RONDELLE, plate	1	
29	90171-14044	ECROU, crénelé	1	
30	91401-30030	GOUPILLE FENDUE	1	
31	22U-25377-00	COLLIER D'AXE DE ROUE	1	
32	42X-25371-02	BARRE, tension	1	
33	90109-08406	BOULON	1	
34	92990-08600	RONDELLE, plate	2	
35	92990-08100	RONDELLE, grower	2	
36	95304-08700	ECROU	2	
37	91401-20015	GOUPILLE FENDUE	2	
38	90109-08368	BOULON	1	

E6

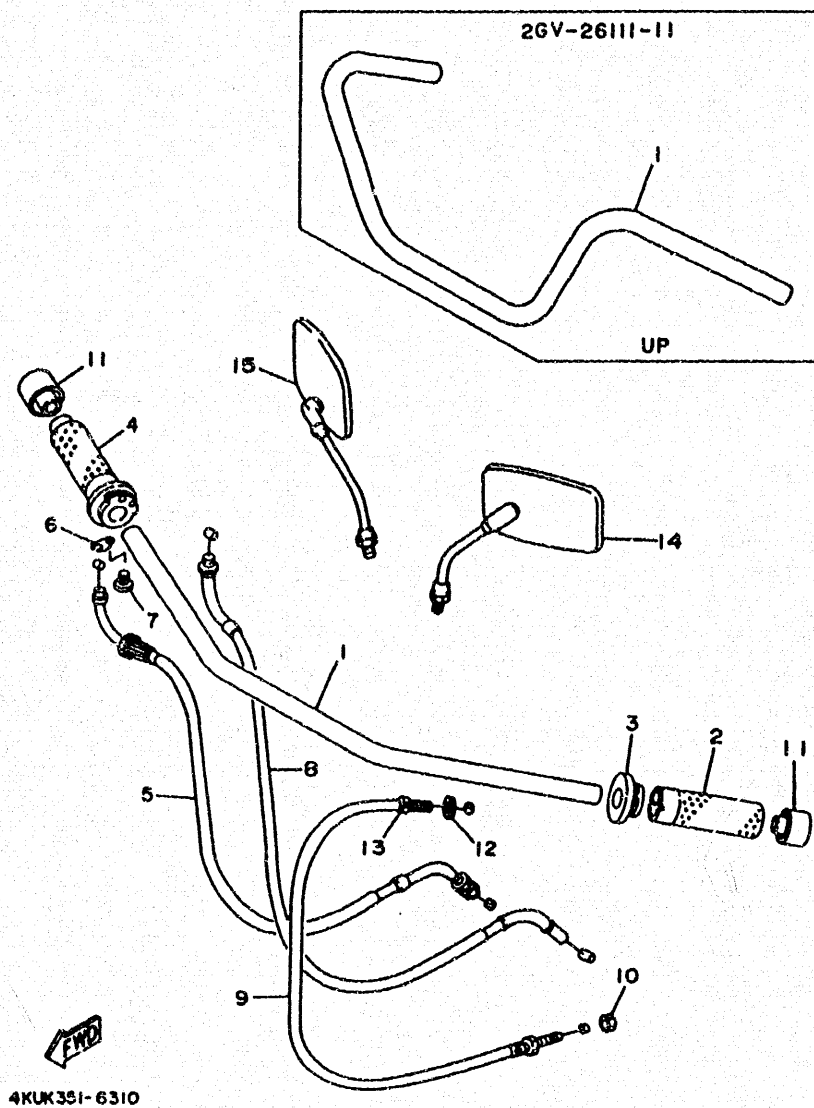
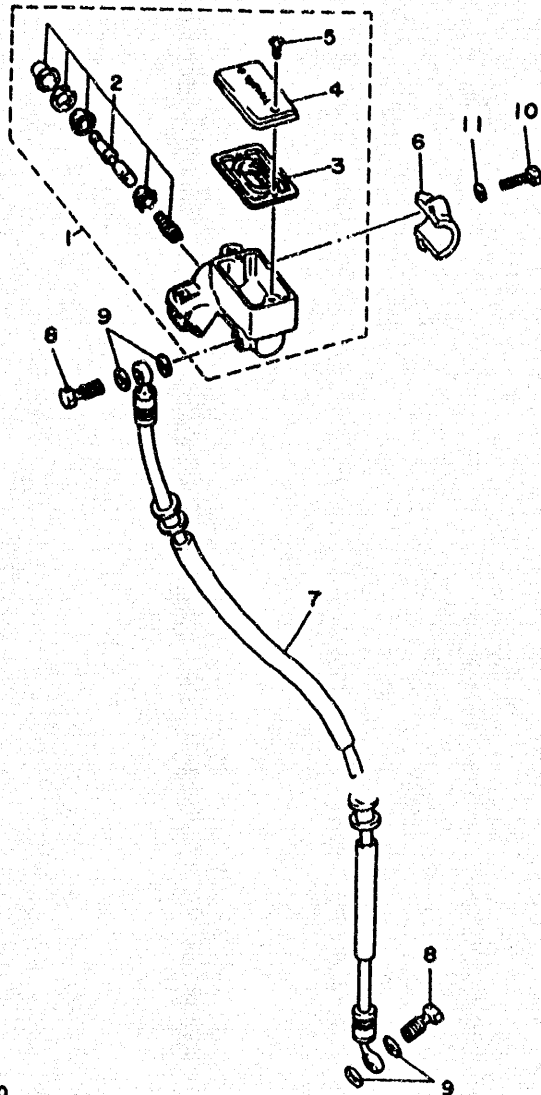


FIG. 31 GUIDON. CABLE

NO. REF.	NO. PIECES	DESCRIPTION	QTE	REMARQUES
1	2NT-26111-10	GUIDON	1	UR FLAT HANDLE
	2GV-26111-11	GUIDON	1	UR UP HANDLE
2	3JB-26241-00	POIGNEE (G)	1	
3	3JB-26273-00	ROTOR	1	
4	3JB-26240-00	POIGNEE COMPLETE	1	
5	3JB-26311-00	CABLE 1, accélérateur	1	UR FLAT HANDLE
	3JC-26311-00	CABLE 1, accélérateur	1	UR UP HANDLE
6	5HO-26393-00	SUPPORT	1	
7	98507-05008	VIS, tête tronconique	1	
8	3JB-26312-00	CABLE 2, accélérateur	1	UR FLAT HANDLE
	3JC-26312-00	CABLE 2, accélérateur	1	UR UP HANDLE
9	3JB-26335-10	CABLE, embrayage	1	UR FLAT HANDLE
	3JB-26335-20	CABLE, embrayage	1	UR UP HANDLE
10	95304-08700	ECROU	1	
11	3JB-2628J-00	CHAPEAU, poignée	2	
12	90179-08148	ECROU	1	
13	90123-08046	BOULON	1	
14	4H7-26290-A1	RETROVISEUR (G)	1	
15	4H7-26290-E1	RETROVISEUR (D)	1	

E7

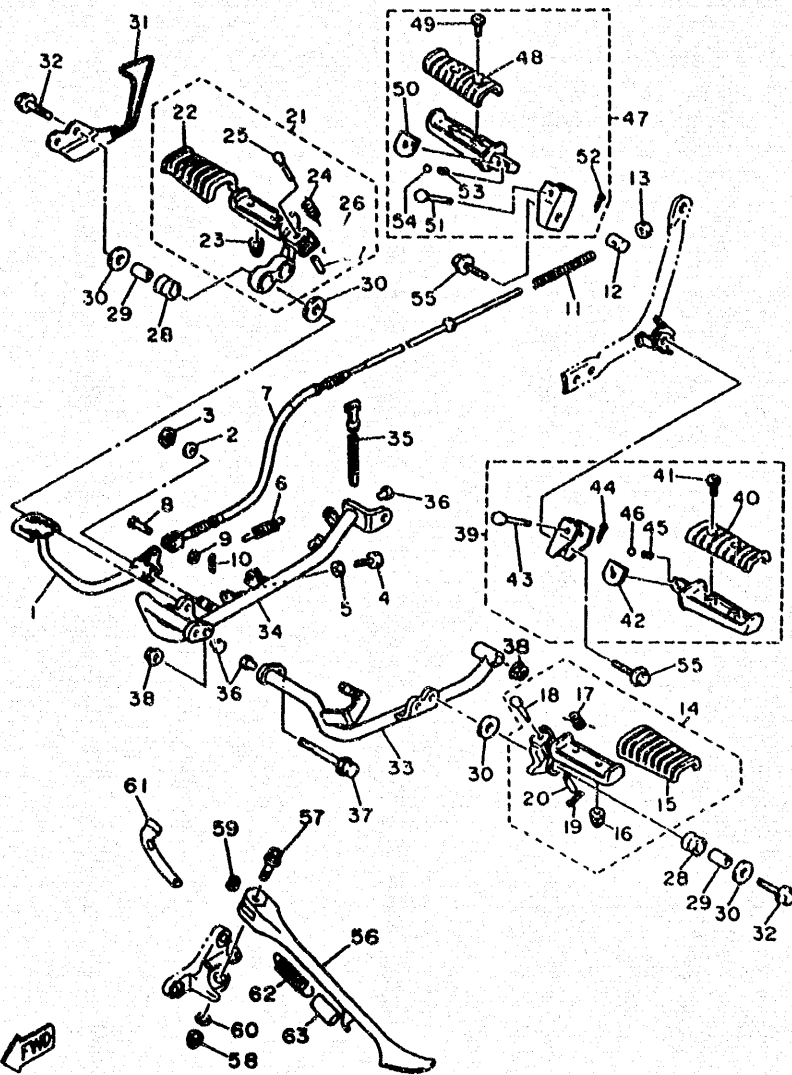


4KUA351-5310

FIG. 32 MAITRE-CYLINDRE AV

REF. NO.	PART NO.	DESCRIPTION	Q'TY	REMARKS
1	2GV-25850-01	MAITRE-CYLINDRE COMPLET	1	UR FLAT HANDLE
	4H7-25850-02	MAITRE-CYLINDRE COMPLET	1	UR UP HANDLE
2	4H7-W0041-00	.JEU DE REPAR MAITRE CYL.	1	
3	4K0-25854-00	.DIAPHRAGME, réservoir	1	UR FLAT HANDLE
	4L0-25854-00	.DIAPHRAGME, réservoir	1	UR UP HANDLE
4	3GM-25852-01	.BOUCHON, réservoir	1	UR FLAT HANDLE
	4H7-25852-00	.BOUCHON, réservoir	1	UR UP HANDLE
5	98707-04012	.VIS, tête plate	2	
6	4L0-25867-00	SUPPORT, maître-cylindre	1	
7	4KU-25872-50	DURITE DE FREIN	1	UR FLAT HANDLE
	4KU-25872-00	DURITE DE FREIN	1	UR UP HANDLE
	3JB-25872-30	DURITE DE FREIN	1	UR FLAT HANDLE
	3JB-25872-40	DURITE DE FREIN	1	UR UP HANDLE
				MODELE XV535S
				MODELE XV535S
8	90401-10159	BOULON, raccord	2	
9	90201-10118	RONDELLE, plate	4	
10	97017-06025	BOULON	2	
11	92907-06600	RONDELLE	2	

E8

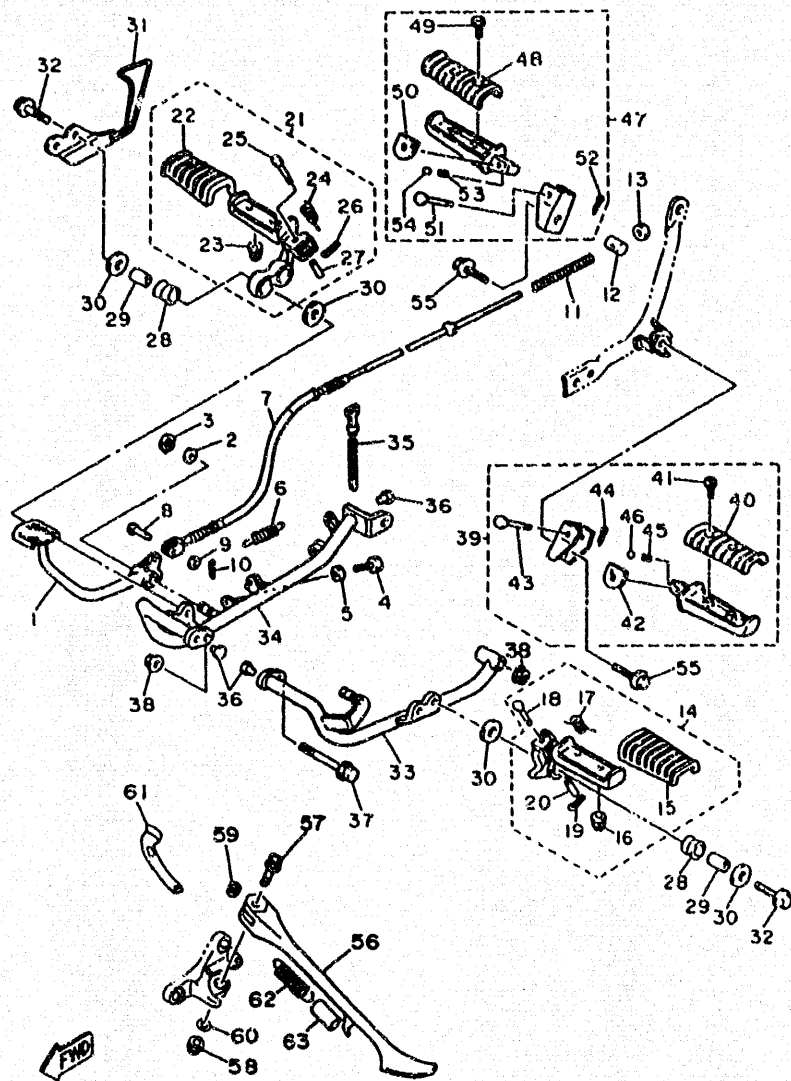


3JCG100-5340

FIG. 33 SUPPORT. REPOSE-PIED

NO. REF.	NO. PIECES	DESCRIPTION	QTE	REMARQUES
1	26V-27211-00-93	PEDALE, frein	1	CHROME PLATED
2	90201-152L1	RONDELLE, plate	1	
3	99009-15400	CIRCLIP	1	
4	90101-06288	BOULON	1	
5	95307-06600	ECROU	1	
6	90506-20380	RESSORT, tension	1	
7	26V-26351-00	CABLE, frein	1	
8	91701-06022	AXE D'ARTICULATION	1	
9	92907-06200	RONDELLE	1	
10	91401-20015	GOUPILLE FENDUE	1	
11	90501-10245	RESSORT, compression	1	
12	90249-12008	GOUPILLE	1	
13	90179-06411	ECROU	1	
14	1RM-27410-00-93	REPOSE-PIEDS AV (G)	1	CHROME PLATED
15	1NH-27413-00	GARNITURE, repose-pieds	1	
16	95607-06100	ECROU, u	2	
17	90508-18696	RESSORT, torsion	1	
18	91701-08038	AXE D'ARTICULATION	1	
19	91401-25015	GOUPILLE FENDUE	1	
20	90387-087K5	COLLERETTE	1	
21	1RM-27420-00-93	REPOSE-PIEDS AV (D)	1	CHROME PLATED
22	1NH-27413-00	GARNITURE, repose-pieds	1	
23	95607-06100	ECROU, u	2	
24	90508-18696	RESSORT, torsion	1	
25	91701-08038	AXE D'ARTICULATION	1	
26	91401-25015	GOUPILLE FENDUE	1	
27	90387-087K5	COLLERETTE	1	
28	4X7-27414-00	AMORTISSEUR, repose-pieds	4	

E9

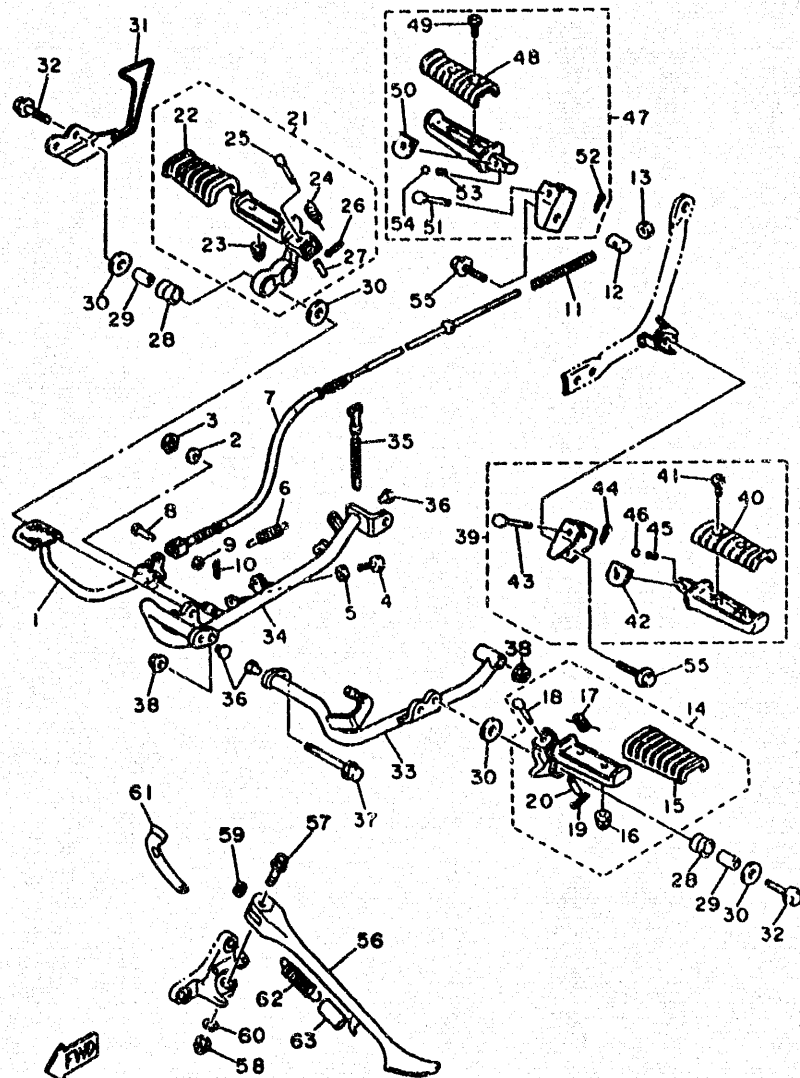


3JCG100-5340

FIG. 33 SUPPORT. REPOSE-PIED

NO. REF.	NO. PIECES	DESCRIPTION	QTE	REMARQUES
29	90387-107A7	COLLERETTE	4	
30	90201-100A1	RONDELLE, plate	6	
31	2GV-27491-00	PROTECTEUR	1	
32	90109-100G0	BOULON	4	
33	2GV-27471-02	BARRA, repose-pieds 1	1	
34	2GV-27472-02	BARRA, repose-pieds 2	1	
35	90464-13080	BRIDE	1	
36	90338-09161	PLOT	3	
37	90105-10312	BOULON, avec rondelle	1	
38	95704-10500	ECROU, à collerette	2	
39	2NT-27430-01	REPOSE-PIEDS AR 1	1	
40	1NH-27433-00	.GARNITURE, repose-pieds, ar	1	
41	92017-06012	.VIS	2	
42	2NT-27437-00	.RONDELLE, spéciale	1	
43	91701-06032	.AXE D'ARTICULATION	1	
44	91401-20015	.GOUPILLE FENDUE	1	
45	90501-12743	.RESSORT, compression	1	
46	93501-04011	.BILLE	1	
47	2NT-27440-01	REPOSE-PIEDS AR (D)	1	
48	1NH-27433-00	.GARNITURE, repose-pieds, ar	1	
49	92017-06012	.VIS	2	
50	2NT-27437-00	.RONDELLE, spéciale	1	
51	91701-06032	.AXE D'ARTICULATION	1	
52	91401-20015	.GOUPILLE	1	
53	90501-12743	.RESSORT, compression	1	
54	93501-04011	.BILLE	1	
55	95804-10016	BOULON, à collerette	2	
56	4KU-27311-00	BEQUILLE, latérale	1 UR	

E10



3JCG100-5340

FIG. 33 SUPPORT. REPOSE-PIED

NO. REF.	NO. PIECES	DESCRIPTION	QTE	REMARQUES
56	4KU-27311-10	BEQUILLE, latérale	1	UR POUR MODELE XV535S
57	90105-10188	BOULON, avec rondelle	1	
58	95617-10100	ECROU, u	1	
59	90387-1003G	COLLERETTE	1	
60	92907-10200	RONDELLE, plate	1	
61	5HO-27315-00	BIELLETTE, béquille latérale	1	
62	90506-35473	RESSORT, tension	1	
63	90445-22327	DURITE	1	

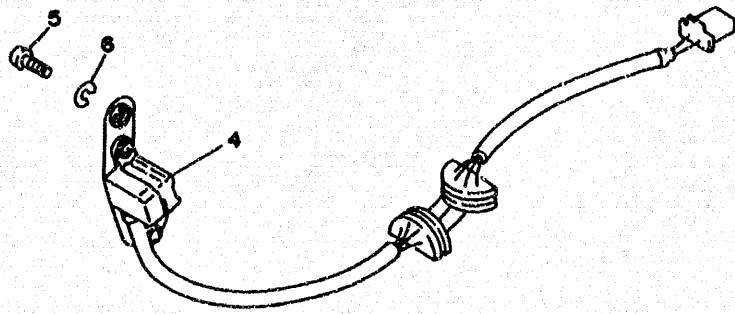
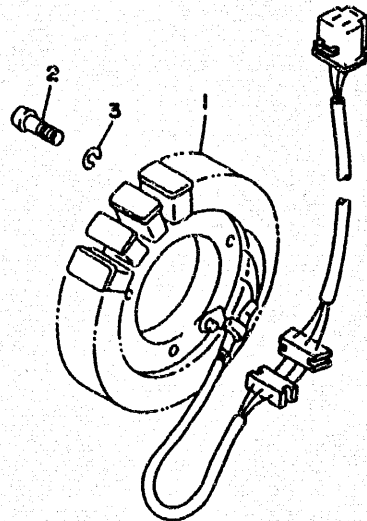


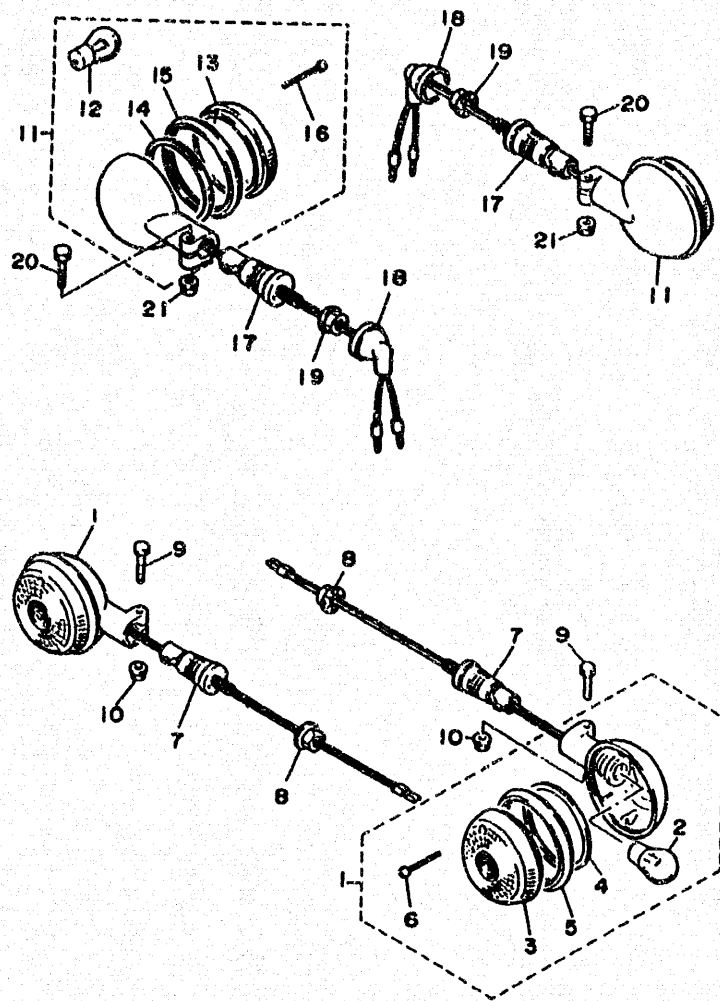
FIG. 34 GENERATRICE

REF. NO.	PART NO.	DESCRIPTION	Q'TY	REMARKS
1	2GV-81410-2G	STATOR COMPLET	1	
2	98507-06025	VIS, tête tronconique	3	
3	92907-06100	RONDELLE	3	
4	3BT-81670-00	REPRISE COMPLET	1	
5	98507-06020	VIS, tête tronconique	3	
6	92907-06100	RONDELLE	3	



4TRICIO-6330

E12




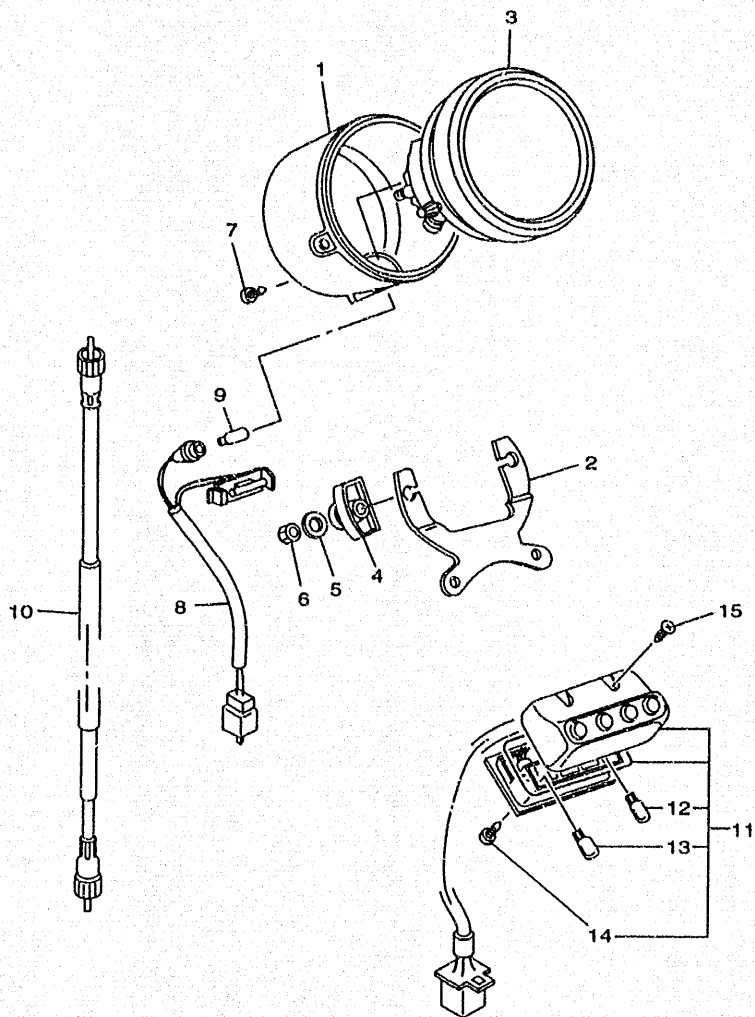

 3BMF36I-7350

FIG. 35 CLIGNOTANT

REF. NO.	PARTY NO.	DESCRIPTION	Q'TY	REMARKS
1	3LS-83310-00	CLIGNOTANT AVANT 1 CPLT	2	
2	1KT-83311-00	.AMPOULE, clignotant (12V-21W)	1	
3	42X-83312-00	.CABOCHON, de clignotant	1	
4	42X-83313-00	.JOINT, de cabocho	1	
5	42X-83363-00	.LENTILLE	1	
6	57M-83358-00	.VIS, spéciale	2	
7	1AA-83318-00	SUPPORT, clignotant 1	2	
8	95307-12600	ECROU	2	
9	97004-06030	BOULON	2	
10	95704-06500	ECROU	2	
11	2EN-83330-00	CLIGNOTANT AR 1 CPLT.	2	
12	1KT-83311-00	.AMPOULE, clignotant (12V-21W)	1	
13	2AC-83312-00	.CABOCHON, de clignotant	1	
14	42X-83313-00	.JOINT, de cabocho	1	
15	42X-83363-00	.LENTILLE	1	
16	57M-83358-00	.VIS, spéciale	2	
17	1AA-83318-00	SUPPORT, clignotant 1	2	
18	18G-83365-00	CAPUCHON	2	
19	95307-12600	ECROU	2	
20	97004-06030	BOULON	2	
21	95704-06500	ECROU	2	

E13



4FTA362-7361

FIG. 36 COMPTEUR

REF. NO.	PART NO.	DESCRIPTION	Q'TY	REMARKS
1	1FK-83507-10	COUVERCLE, de compteur	1	
2	2GV-83519-00	SUPPORT, compteur	1	
3	2JV-8351A-10	COMPTEUR DE VITESSE	1	UR
	3JB-8351A-10	COMPTEUR DE VITESSE	1	UR MODELE XV535S
4	1FG-83523-00	AMORTISSEUR	2	
5	92907-05600	RONDELLE, plate	2	UR
	90201-05725	RONDELLE, plate	2	UR MODELE XV535S
6	95307-05600	ECROU	2	
7	90164-04009	VIS, tête fraisee	1	
8	2UJ-83509-00	CORDON DE FIL CPLT	1	UR
	2GV-83509-00	CORDON DE FIL CPLT	1	UR MODELE XV535S
9	42X-83517-00	AMPOULE (12V-3W)	1	
10	3Y0-83550-01	CABLE DE COMPTEUR	1	
11	3BT-83530-10	VOLTMETRE CPLT	1	
12	42X-83517-00	.AMPOULE (12V-3W)	2	
13	2GV-83517-00	.AMPOULE (12V-1.7W)	1	
14	4AS-83616-10	.VIS, taraud	1	
15	98507-04025	VIS, tête tronconique	2	

E14

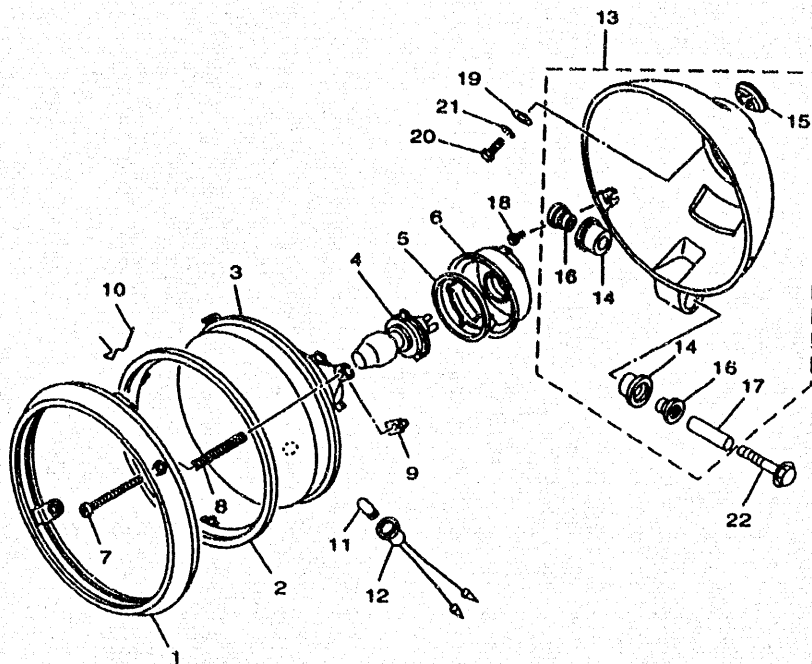


FIG. 37 PHARE

NO. REF.	NO. PIECES	DESCRIPTION	QTE	REMARQUES
1	42X-84315-01	PORTIERE DE PHARE	1	
2	5Y3-84395-00	BAGUE, butée	1	
3	2AE-84320-60	OPTIQUE COMPLET	1	
4	2F9-84314-00	AMPOULE (12V-60/55W)	1	HALOGEN
5	2F9-84375-00	PLAQUE DE BLOCAGE, ampoule	1	
6	2F9-84397-01	COUVERCLE, douille	1	
7	90157-04C01	VIS, tête tronconique	2	
8	1A0-84332-60	RESSORT, vis	2	
9	198-84334-60	ECROU, réglage	2	
10	42X-84124-60	RESSORT, blocage	1	
11	4E2-84347-00	AMPOULE (12V-4W)	1	
12	34L-84346-00	DOUILLE, lampe-témoin	1	
13	42X-84330-01	ENS CORPS	1	
14	42X-84345-00	.AMORTISSEUR, phare	2	
15	42X-84366-00	.AMORTISSEUR 1, phare	1	
16	1FK-84338-00	.COLLERETTE, fixation du corps	2	
17	2UJ-84338-00	.COLLERETTE, fixation du corps	1	
18	90157-05084	VIS, tête tronconique	2	
19	90201-06073	RONDELLE, plate	1	
20	97007-06016	BOULON	1	
21	92907-06100	RONDELLE, grower	1	
22	95027-06040	BOULON, à collerette	1	



4FTA362-7370

E15

TABLE DES MATIERES

MOTEUR

CULASSE	B2~B3
CYLINDRE	B4
VILEBREQUIN. PISTON	B5
SOUPAPE	B6
ARBRE A CAMES. CHAINE	B7
POMPE A HUILE	B8
FILT A HUILE	B9
ADMISSION	B10~B11
CARBURATEUR	B12~B14
ECHAPPEMENT	B15
CARTER	C2~C3
COUVERCLE DE CARTER 1	C4~C5
EMBAYAGE DE DEMAR	C6
EMBAYAGE	C7~C8
TRANSMISSION	C9
ENG DE TRANS INTERMED	C10
BARILLET. FOURCHETTE	C11
AXE DE SELECT. PEDALE	C12

CHASSIS

CADRE	C13~C14
PARE-BOUE	C15~D2
COUVERCLE LATERAL	D3~D4
BRAS ARRIERE. SUSPENSION	D5
ARBRE DE TRANSMISSION	D6~D7
DIRECTION	D8~D9
FOURCHE AVANT	D10~D11
RESERVOIR A CARBURANT	D12~D14
SELLE	D15~E2

ROUE AVANT	E3
ETRIER DE FREIN AV	E4
ROUE ARRIERE	E5~E6
GUIDON. CABLE	E7
MAITRE-CYLINDRE AV	E8
SUPPORT. REPOSE-PIED	E9~E11
GENERATRICE	E12
CLIGNOTANT	E13
COMPTEUR	E14
PHARE	E15
FEU ARRIERE	F2
COMMUTATEUR ET LEVIER	F3~F4
PARTIE ELECTRIQUE 1	F5
PARTIE ELECTRIQUE 2	F6~F7

INDEX

INDEX NUMERIQUE	M1~M4
-----------------------	-------

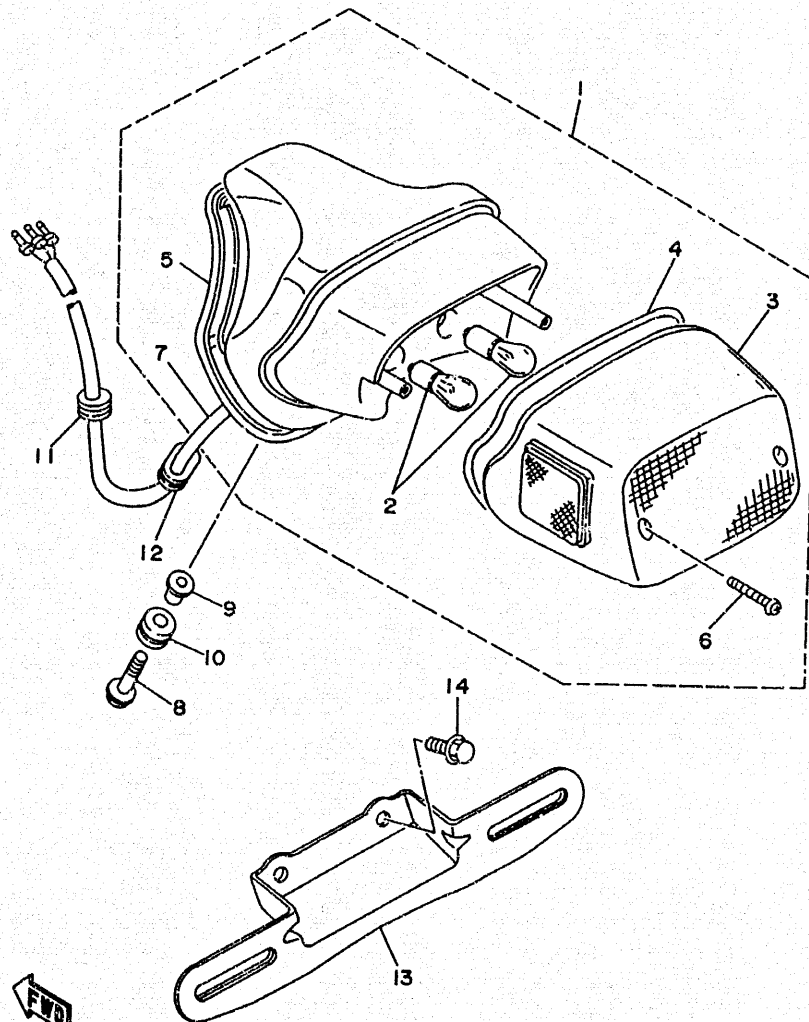


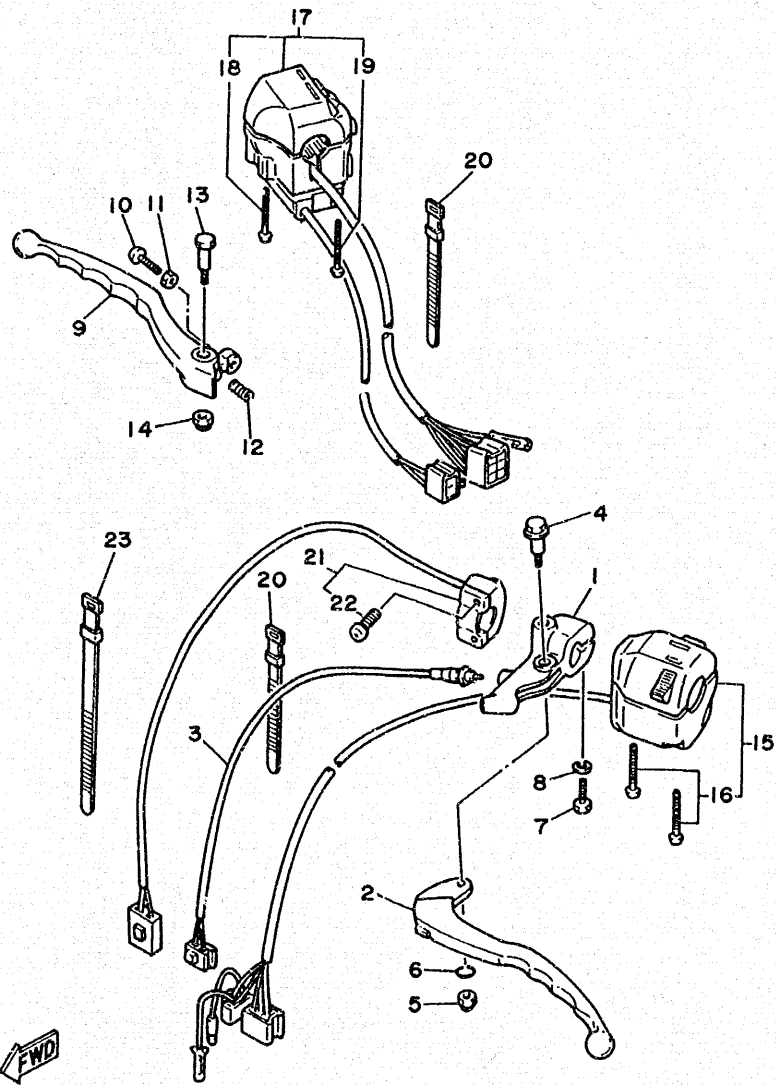
FIG. 38 FEU ARRIERE

NO. REF.	NO. PIECES	DESCRIPTION	QTE	REMARQUES
1	2YL-84700-E0	FEU ARRIERE COMPLET	1	
2	1A2-84714-41	.AMPOULE (12V-21/5W)	2	
3	2AE-84721-00	.CABOCHON, de feu arrière	1	
4	42X-84723-01	.JOINT, de cabochon de feu ar	1	
5	1RM-84704-00	.JOINT, de cabochon de feu ar	1	
6	97780-40525	.VIS, tête bombée	2	
7	2GV-84717-00	.CORDON, feu arrière	1	
8	90119-06097	BOULON, avec rondelle	3	
9	90387-06026	COLLERETTE	3	
10	90480-14229	PASSE-FIL	3	
11	90480-16501	PASSE-FIL	1	
12	90480-01502	PASSE-FIL	2	
13	2YL-84751-00	SUPPORT, plaque d'immatric	1	
14	95807-06016	BOULON, à collerette	2	



3BTT351-3390

F2

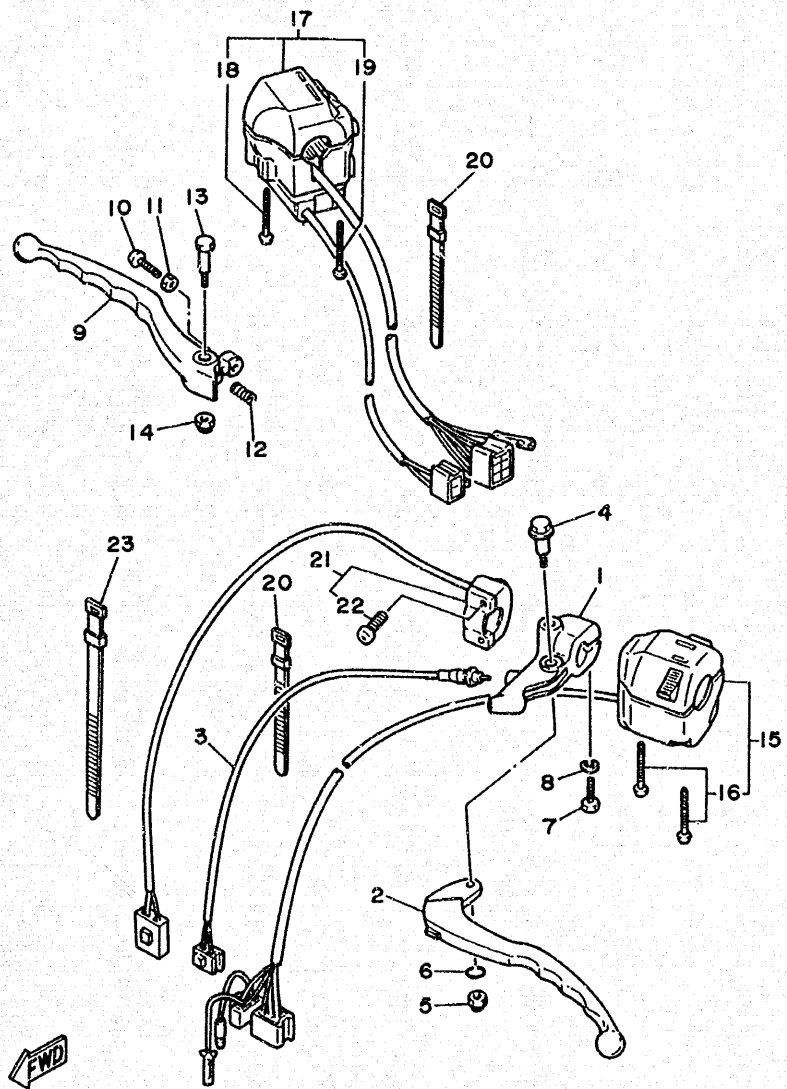


3BT3351-9420

FIG. 39 COMMUTEUR ET LEVIER

NO. REF.	NO. PIECES	DESCRIPTION	QTE	REMARQUES
1	11U-82911-00	SUPPORT, levier 1	1	UR FLAT HANDLE
	42X-82911-00	SUPPORT, levier 1	1	UR UP HANDLE
2	1AA-83912-00	LEVIER 1	1	UR FLAT HANDLE
	2GV-83912-00	LEVIER 1	1	UR UP HANDLE
3	2NT-82917-00	COMMUTEUR	1	UR FLAT HANDLE
	2GV-82917-00	COMMUTEUR	1	UR UP HANDLE
4	90109-06799	BOULON	1	
5	95607-06100	ECROU, u	1	
6	93210-11368	JOINT TORIQUE	1	
7	97007-06025	BOULON	1	
8	92907-06100	RONDELLE	1	
9	2W1-83922-00	LEVIER 2	1	
10	90149-06131	VIS	1	
11	90170-06010	ECROU	1	
12	90501-10312	RESSORT, compression	1	
13	90109-06577	BOULON	1	
14	95607-06100	ECROU, u	1	
15	3BT-83972-00	COMMUTEUR 4, sur guidon	1	UR FLAT HANDLE
	2YL-83972-00	COMMUTEUR 4, sur guidon	1	UR UP HANDLE
16	98507-05035	.VIS, tête tronconique	2	
17	4FY-83963-00	COMMUTEUR 3, sur guidon (D)	1	UR FLAT HANDLE
	3LP-83972-00	COMMUTEUR 4, sur guidon	1	UR UP HANDLE
18	98506-05040	.VIS	1	
19	98506-05045	.VIS	1	
20	437-83936-01	COLLIER, cordon de commutateur	2	UR FLAT HANDLE
	437-83936-01	COLLIER, cordon de commutateur	4	UR UP HANDLE
21	3JB-83964-00	COMMUTEUR	1	FLAT HANDLE
22	98504-04012	.VIS, tête tronconique	2	FLAT HANDLE

F3

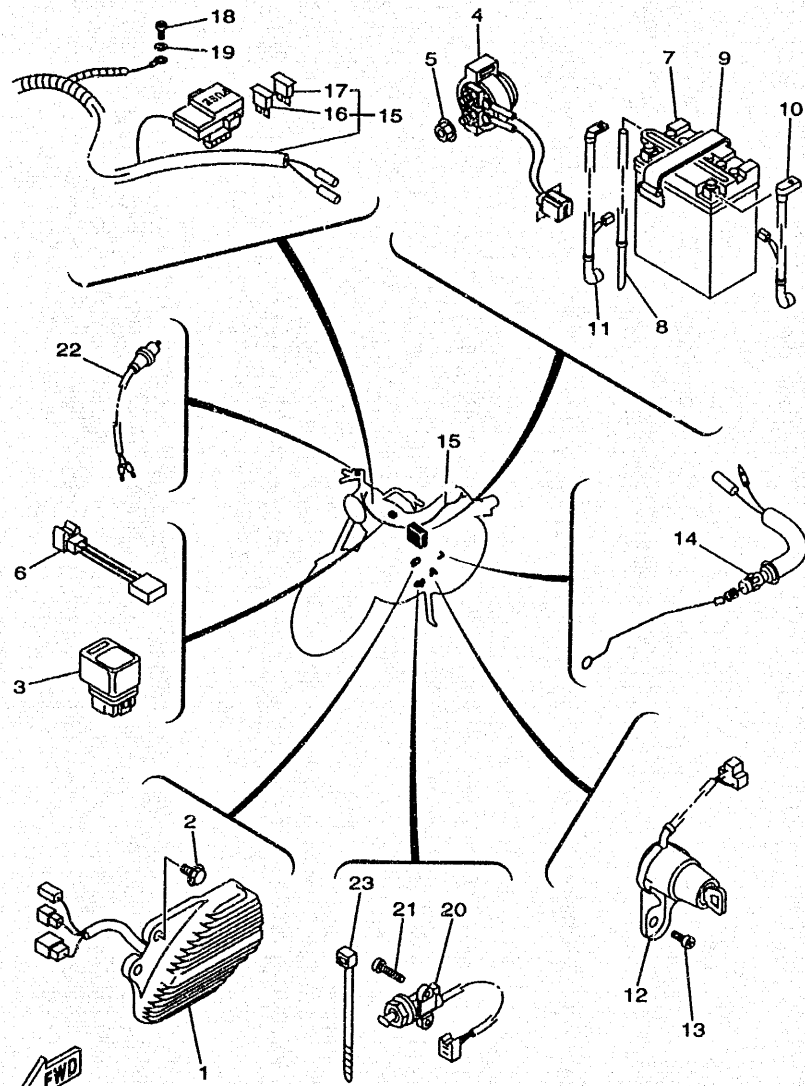


38T3351-9420

FIG. 39 COMMUTEUR ET LEVIER

NO. REF.	NO. PIECES	DESCRIPTION	QTE	REMARQUES
23	437-83936-11	COLLIER, cordon de commutateur	2	FLAT HANDLE

F4

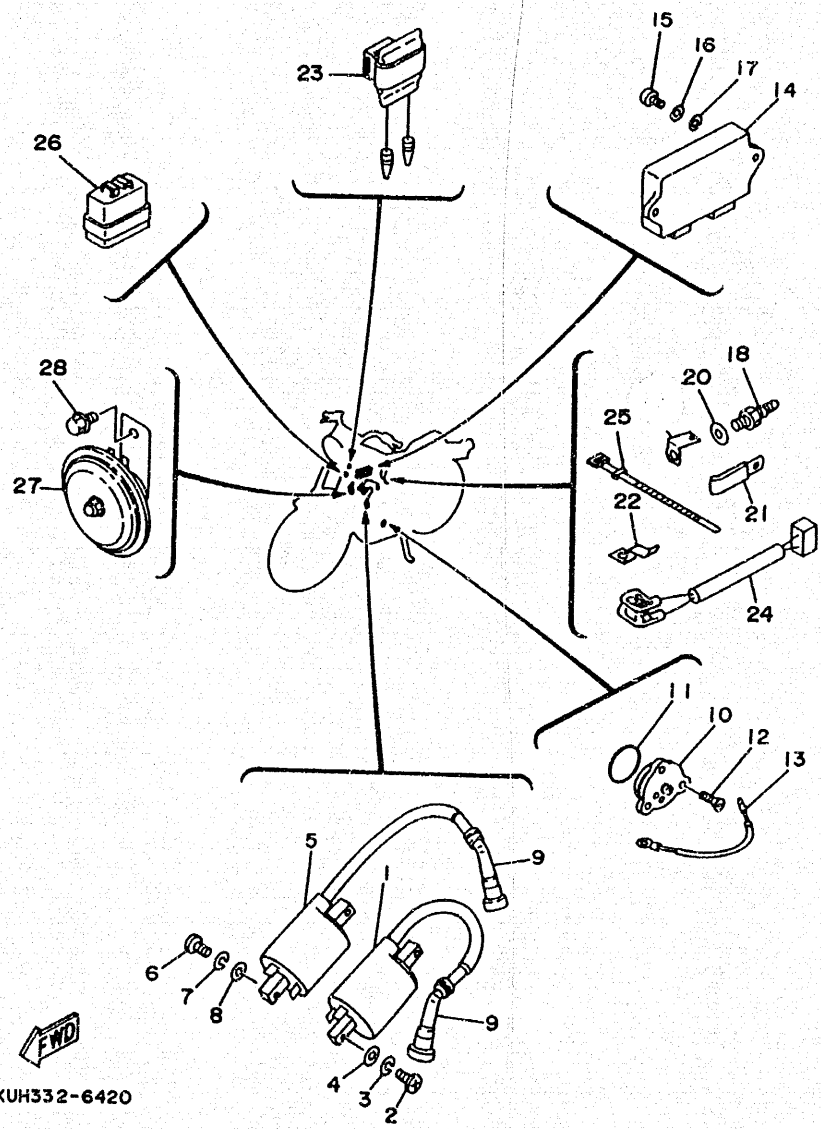


3JCV100-7410

FIG. 40 PARTIE ELECTRIQUE 1

REF. NO.	PART NO.	DESCRIPTION	Q'TY	REMARKS
1	3JB-81960-00	REDRESSEUR REGULATEUR CPLT	1	
2	95807-06012	BOULON, à collerette	2	
3	25G-81950-01	RELAIS COMPLET	1	
4	3AY-81940-00	LANCEUR RELAIS (ENS.)	1	
5	95707-06500	ECROU, à collerette	2	
6	4H7-81980-M0	REDRESSEUR 2	1	
7	1VJ-82110-60	BATTERIE COMPLET (GM12AX-3A-2)	1	
8	90445-08248	DURITE	1	
9	120-82131-00	BANDE, de batterie	1	
10	2GV-82115-00	FIL, positif	1	
11	2GV-82116-00	FIL, négatif	1	
12	2NT-82510-01	CONTACTEUR A CLEF COMPLET	1	
13	92017-08016	VIS	1	
14	2GV-82530-10	COMMUTATEUR CPLT	1	
15	4KU-82590-00	FAISCEAU DE FILS COMPLET	1	
16	36Y-82151-00	.FUSIBLE (15A-BL)	4	
17	1AE-82151-00	.FUSIBLE (30A-BL)	2	
18	98507-06010	VIS, tête tronconique	1	
19	92907-06600	RONDELLE	1	
20	3LD-82566-70	COMMUTATEUR	1	
21	90157-05079	VIS, tête tronconique	2	
22	1A0-83980-30	CONTACTEUR DU FEU STOP CPLT	1	
23	12R-82591-00	COLLIER	1	

F5



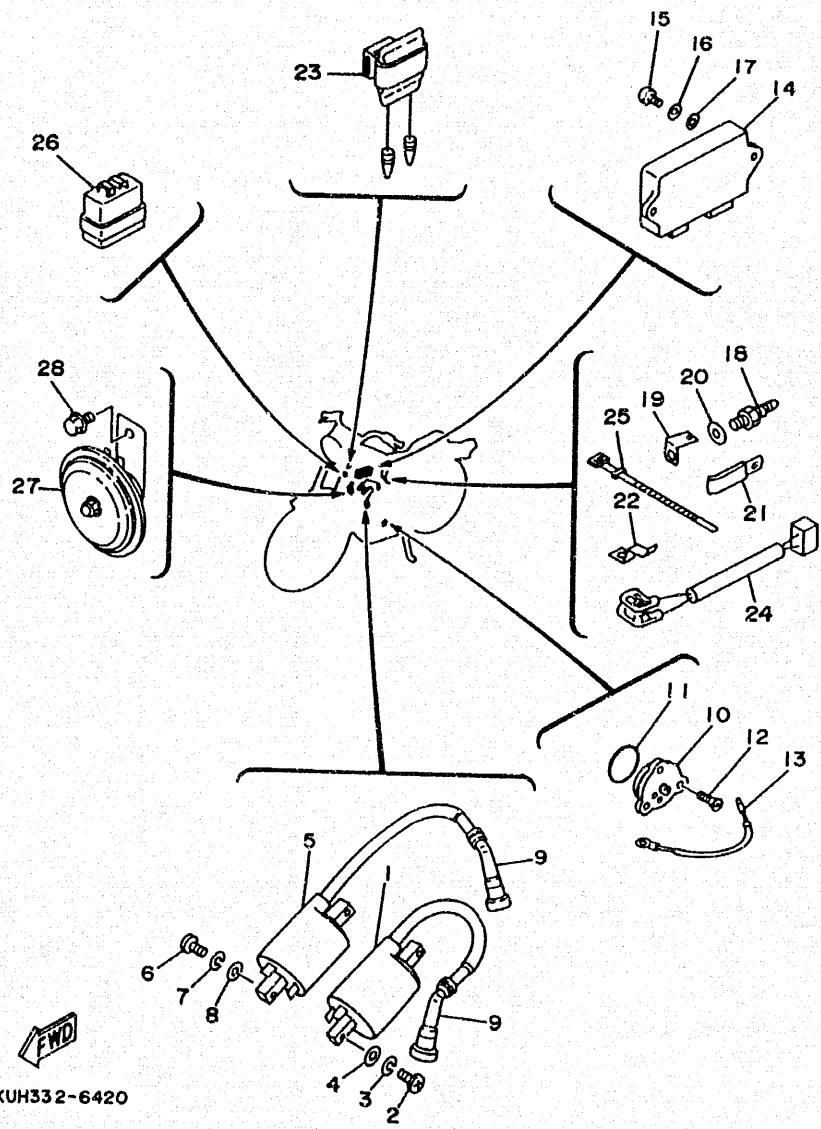
4KUH332-6420



FIG. 41 PARTIE ELECTRIQUE 2

NO. REF.	NO. PIECES	DESCRIPTION	QTE	REMARQUES
1	2GV-82310-30	BOBINE D'ALLUMAGE	1	
2	98507-05016	VIS, tête tronconique	2	
3	92907-05100	RONDELLE	2	
4	92907-05600	RONDELLE	2	
5	2GV-82320-30	BOBINE D'ALLUMAGE COMPLET	1	
6	98507-05016	VIS, tête tronconique	2	
7	92907-05100	RONDELLE	2	
8	92907-05600	RONDELLE	2	
9	2GV-82370-00	ANTIPARASITE	2	
10	1L9-82540-00	CONTACTEUR DE POINT-MORT	1	
11	93210-29196	JOINT TORIQUE	1	
12	98707-05012	VIS, tête plate	3	
13	2JX-82541-00	FIL	1	
14	3BT-82305-00	BLOC D'ALLUMAGE	1	
15	98507-06020	VIS, tête tronconique	2	
16	92907-06100	RONDELLE	2	
17	92907-06600	RONDELLE	2	
18	3BT-83790-00	CHALEUR	2	
19	3BT-82103-00	BORNE	2	
20	90201-085R5	RONDELLE, plate	2	
21	3UH-14146-00	PLAQUE	1	
22	3JC-14146-10	PLAQUE	1	
23	3BT-82560-00	THERMO-CONTACT COMPLET	1	
24	3JC-82509-00	FIL, secondaire	2	
25	437-83936-01	COLLIER, cordon de commutateur	2	
26	41R-83350-71	RELAIS DES CLIGNOTANTS CPLT	1	
27	35J-83371-32	AVERTISSEUR	1 UR	
	3JB-83371-00	AVERTISSEUR	1 UR	MODELE XV535S

F6



4KUH332-6420



FIG. 41 PARTIE ELECTRIQUE 2

NO. REF.	NO. PIECES	DESCRIPTION	QTE	REMARQUES
28	95827-06010	BOULON, à colerette	1	

F7

INDEX HUMERIQUE

NO. PIECES	ADRESSE NO.	NO. PIECES	ADRESSE NO.	NO. PIECES	ADRESSE NO.	NO. PIECES	ADRESSE NO.	NO. PIECES	ADRESSE NO.	NO. PIECES	ADRESSE NO.
4H7-W0041-00	E- 8	2GV-11320-00	B- 4	2GV-13586-01	B-10	3BM-1490J-00	B-12	511-16356-00	C- 7	11H-18513-00	C-11
4BP-W0045-00	E- 4	3BT-11351-00	B- 4	2GV-13596-00	B-10	3BM-1490J-10	B-12	22U-16357-00	C- 8	3YF-18531-00	C-11
3JB-W0047-00	E- 4	22U-11411-00	B- 5	1HX-13907-00	D-14	3EN-1490K-00	B-13	1W1-16358-01	C- 7	22U-18535-00	C-11
51L-W0048-00	E- 4	22U-11416-80	C- 2	11H-1410A-00	B-12	3JB-1490L-00	B-13	22U-16371-01	C- 7	22U-18540-00	C-11
3JB-W0057-00	E- 4	22U-11416-90	C- 2	22U-14103-00	B-14	4KU-14900-00	B-12	22U-16380-00	C- 7	278-18542-00	C-11
4H7-W1752-10	C-10	2GV-11610-00	B- 5	12R-14105-00	B-13	4KU-14900-10	B-12	4X7-16383-01	C- 7	278-18566-00	C-11
2GV-W2341-00-38	D- 8	2GV-11610-20	B- 5	41R-14118-01	B-13	4KU-14901-00	B-12	4X7-16384-00	C- 7	3JB-21105-00-33	C-13
3JB-W2341-00-38	D- 8	2GV-11610-40	B- 5	4FT-14146-00	B-13	4KU-14901-10	B-12	4X7-16385-00	C- 7	4FT-21110-10-33	C-13
3DR-W2536-00	E- 5	2GV-11631-00-CO	B- 5	2JU-14141-90	B-12	4KU-14902-00	B-12	4KU-17121-00	C- 9	2GV-21171-00	D- 3
22U-Y1754-00	C-10	22U-11633-01	B- 5	4G0-14142-35-A0	B-12	4KU-14902-10	B-12	4KU-17131-00	C- 9	26H-21308-00	D- 2
2GV-Y2150-B1-3G	C-15	2GV-11636-00	B- 5	3JC-14146-10	F- 6	1FK-14933-00	B-12	22U-17141-00	C- 9	22U-21315-00	C-13
2GV-Y2150-01-EG	C-15	2GV-11638-00	B- 5	3UH-14146-00	F- 6	41R-14940-00	B-12	11H-17151-01	C- 9	22U-21316-00	C-13
2GV-Y2150-11-KM	C-15	22U-11650-00	B- 5	1FK-14147-00	B-13	22U-14952-00	B-13	22U-17211-00	C- 9	2GV-21317-00	C-13
2GV-Y2150-B1-4B	C-15	22U-11654-00	B- 5	214-14147-00	B-13	26H-14952-00	B-13	4KU-17221-00	C- 9	2GV-21359-00	C-14
2GV-Y2150-91-9U	C-15	22U-11656-00	B- 5	22U-14147-00	B-12	341-14954-00	B-13	4KU-17231-00	C- 9	2GV-2138L-00	B-15
3JB-Y2161-A0-9U	C-15	22U-11656-10	B- 5	22V-14147-00	B-13	22U-14968-00	B-12	22U-17241-00	C- 9	2GV-2139R-00	C-14
3JB-Y2161-J0-4B	C-15	22U-11656-20	B- 5	137-14153-00	B-12	22V-14968-00	B-12	11H-17251-00	C- 9	3JB-2139R-00	C-14
3JB-Y2161-0Y-5X	C-15	22U-11656-30	B- 5	1FK-14190-15	B-12	1FK-14985-00	B-12	22U-17402-00	C- 9	4KU-21458-00	C-13
3JB-Y2161-1E-4X	C-15	22U-12111-00	B- 6	2L1-14191-00	B-13	31H-14987-00	B-13	22U-17411-00	C- 9	4X7-21485-00	C-13
3JB-Y2161-60-6X	C-15	22U-12113-00	B- 6	127-14198-00	B-13	22F-14991-00	B-13	22U-17524-00	C-10	3WF-2153E-40	D- 8
3BR-Y2428-C1-4B	D-12	22U-12114-00	B- 6	3G2-1423A-72	B-13	341-14991-00	B-13	22U-17527-01	C-10	3JC-21570-10	C-15
3BR-Y2428-G1-3X	D-12	3Y1-12116-00	B- 6	3G2-14231-14	B-12	1HX-14994-00	B-12	3H5-17529-00	C-10	4KU-21570-20	C-15
3BR-Y2428-L0-6X	D-12	3Y1-12117-01	B- 6	3G2-14231-34	B-12	2GV-15100-00	C- 2	3JB-17531-00	C-10	4KU-21570-30	C-15
3BR-Y2428-M0-5X	D-12	1J7-12118-00	B- 6	3JB-14409-00	B-10	2GV-15316-00	C- 4	3JB-17531-10	C-10	4KU-21570-40	C-15
3BR-Y2428-N0-7X	D-12	1J7-12119-01	B- 6	3JB-14412-00	B-10	2H7-15361-00	C- 4	3JB-17531-20	C-10	4KU-21570-50	C-15
2NT-1110M-00	B- 3	22U-12121-01	B- 6	3JB-14414-00	B-11	3F9-15362-00	C- 4	3JB-17531-30	C-10	2NT-21597-01	C-15
2GV-11102-01	B- 2	22U-12151-00	B- 6	3JB-14417-00	B-10	11H-15383-01	C- 2	3JB-17531-40	C-10	3JB-21598-00	C-15
22U-1111F-01	B- 3	22U-12156-01	B- 6	3JB-1442G-00	B-10	2NT-15411-01	C- 4	3JB-17531-50	C-10	2GV-2160E-00	D- 2
2GV-1111H-00	B- 2	22U-12159-00	B- 6	3JB-14422-00	B-10	3JB-15411-00	C- 4	1J7-17537-Y0-30	D- 6	2GV-21629-00-EG	D- 2
2GV-11127-00	B- 2	22U-12171-01	B- 7	3JB-14425-00	B-11	2NT-15415-00	C- 4	1J7-17537-Y0-40	D- 6	2GV-21629-00-KM	D- 2
4H7-11133-10	B- 2	22U-12176-01	B- 7	3JB-14426-00	B-10	3JB-15415-00	C- 4	1J7-17537-Y0-50	D- 6	2GV-21629-00-3G	D- 2
2GV-11142-00	B- 2	22U-12181-01	B- 7	3JB-14437-01	B-10	2NT-15421-00	C- 4	4H7-17537-00-20	C-10	2GV-21629-00-4B	D- 2
22U-11145-00	B- 7	11H-12210-02	B- 7	2NT-14451-00	B-10	3JB-15421-00	C- 4	4H7-17537-00-30	C-10	2GV-21629-00-9U	D- 2
2GV-11152-00	B- 2	3BT-12213-00	B- 7	3JB-14452-00	B-10	3JB-15421-01	C- 3	4H7-17537-00-40	C-10	2GV-2163A-00	D- 2
15A-11162-00	B- 4	22U-12231-00	B- 7	52W-14452-00	B-10	3BT-15451-00	C- 4	22U-17553-01	C-10	2GV-2163E-00	D- 2
22U-11165-00	B- 2	22U-12241-00	B- 7	3JB-14455-00	B-10	3BT-15461-00	C- 4	22U-17556-00	C-10	3JB-21641-00	D- 2
2GV-11166-00	B- 2	22U-13300-00	B- 8	22U-14469-00	B-10	3BT-15484-00	C- 4	2H7-17590-00	D- 7	3JC-2165A-30	C-15
2GV-11181-00	B- 2	22U-13324-00	B- 8	31A-14477-00	B- 3	22U-15512-00	C- 6	2GV-18110-00	C-12	4KU-2165A-21	C-15
2GV-11185-00	B- 2	22U-13325-00	B- 8	2GV-14484-00	B-15	4TR-15517-00	C- 6	2GV-18112-00	C-12	4KU-2165A-31	C-15
2NT-11186-01	B- 3	22U-13410-00	B- 8	3JB-14536-00	B-12	5H0-15521-00	C- 6	132-18113-01	C-12	4KU-2165A-40	C-15
22U-11186-00	B- 2	22U-13415-00	B- 8	22U-14565-00	B-12	4TR-15590-00	C- 6	2GV-18115-00	C-12	4KU-2165A-50	C-15
2NT-11187-01	B- 3	2GV-13417-00	B- 8	2GV-14603-00	B-15	4KU-16111-00	C- 7	22U-18120-01	C-12	2GV-2171E-00	C-13
22U-11187-00	B- 2	4X7-13440-90	B- 9	4BE-14613-00	B-15	22U-16150-01	C- 7	4G0-18127-00	C-12	2GV-21711-00-EG	D- 3
3BT-11195-00	B- 3	2NT-13447-00	B- 9	4BR-14613-00	B-15	22U-16154-0N	C- 7	11H-18140-00	C-12	2GV-21711-00-KM	D- 3
3BT-11196-00	B- 3	3JB-13447-00	B- 9	2GV-14625-00	B-15	22U-16321-00	C- 7	2H9-18154-00	C-12	2GV-21711-00-3G	D- 3
214-11198-01	B- 8	11H-13455-00	D- 7	2GV-14663-00	B-15	4X7-16324-00	C- 7	16G-18185-00	C-11	2GV-21711-00-4B	D- 3
	D- 7	3VC-13455-00	B- 8	4KU-14703-00	B-15	4X7-16325-00	C- 7	11H-18511-00	C-11	2GV-21711-00-9U	D- 3
2GV-11310-00	B- 4	16G-13569-00	B-10	22U-1490H-00	B-12	22U-16351-00	C- 7	11H-18512-00	C-11		

INDEX NUMERIQUE

NO. PIECES	ADRESSE NO.	NO. PIECES	ADRESSE NO.	NO. PIECES	ADRESSE NO.	NO. PIECES	ADRESSE NO.	NO. PIECES	ADRESSE NO.	NO. PIECES	ADRESSE NO.	NO. PIECES	ADRESSE NO.
3JB-2172E-00	D-3	1GU-23157-00	D-10	4KU-24240-50	D-12	2GV-25311-00-35	E-5	5HO-26393-00	E-7	3AY-81940-00	F-5		
3JB-2172F-00	D-3	2NT-23164-00	D-8	2GV-24311-00	D-13	2GV-25317-00	E-5	2GV-27211-00-93	E-9	25G-81950-01	F-5		
2GV-21721-00-EG	D-3	2GV-2317E-00	D-9	2GV-24312-00	D-13	1J7-25319-01	D-7	4KU-27311-00	E-10	3JB-81960-00	F-5		
2GV-21721-00-3G	D-3	2GV-2317F-00	D-8	3JB-24314-00	D-14	2GV-25319-00	E-5	4KU-27311-10	E-11	4H7-81980-MO	F-5		
2GV-21721-00-4B	D-3	3JB-2317F-00	D-8	3JB-24316-00	D-13	2NT-25321-00	E-5	5HO-27315-00	E-11	3BT-82103-00	F-6		
2GV-21721-00-9U	D-3	2GV-2317M-00	D-8	3JB-24317-00	D-13	4H7-2533A-02	E-5	1RM-27410-00-93	E-9	1VJ-82110-60	F-5		
3JB-2176E-00	D-3	2GV-23171-01	D-10	3YJ-24481-00	D-10	4H7-25351-00	E-5	1NH-27413-00	E-9	2GV-82115-00	F-5		
4KU-21781-00	D-4		D-10	2GV-24491-00	D-13	214-25355-00	E-5		E-9	2GV-82116-00	F-5		
2GV-22110-00-35	D-5	1GU-23173-00	D-10	3JB-24500-03	D-14	2GV-25366-00	E-5	4X7-27414-00	E-9	120-82131-00	F-5		
4X7-22124-00	D-5		D-11	4X8-24512-00	D-14	2GV-25371-02	E-6	1RM-27420-00-93	E-9	1AE-82151-00	F-5		
4X7-22129-00	D-5	2GV-23174-01	D-8	3AJ-24523-00	D-14	22U-25377-00	E-5	2NT-27430-01	E-10	36Y-82151-00	F-5		
4X7-22141-00	D-5	3JC-23317-00	D-8	3AJ-24534-00	D-14	2GV-25381-00	E-5	1NH-27433-00	E-10	3BT-82305-00	F-6		
3YF-22149-00	D-5	3BR-23340-00	D-11	1FK-24560-01	D-13	156-25398-00	E-3		E-10	2GV-82310-30	F-6		
22U-22189-00	D-5	156-23411-C3	D-11	1FK-24566-00	D-13		E-5	2NT-27437-00	E-10	2GV-82320-30	F-6		
2YL-22210-01	D-5	183-23411-00	D-8	4X7-24602-04	D-13	3JB-2580U-11	E-4		E-10	2GV-82370-00	F-6		
2GV-22216-00	D-5	156-23412-00	D-8	4X7-24612-00	D-13	3JB-2582U-01	E-4	2NT-27440-01	E-10	3JC-82509-00	F-6		
2YL-22220-01	D-5	183-23412-00	D-8	51X-24705-00	D-15	341-25846-00	E-3	2GV-27471-02	E-10	2NT-82510-01	F-5		
2GV-22226-00	D-5	136-23415-00	D-8	3JB-24710-00	D-15	2GV-25850-01	E-8	2GV-27472-02	E-10	2GV-82530-10	F-5		
	D-5	4H7-23441-00-38	D-8	3JB-24710-10	D-15	4H7-25850-02	E-8	2GV-27491-00	E-10	1L9-82540-00	F-6		
2GV-22253-00	D-5	3JB-23442-00-38	D-8	4KU-24710-00	D-15	3GM-25852-01	E-8	2GV-28100-00	E-2	2JX-82541-00	F-6		
5MO-22253-00	D-5	42X-23442-00-38	D-8	3JB-24711-00	D-15	4H7-25852-00	E-8	3JB-28185-00	D-4	3BT-82560-00	F-6		
4KU-23102-01	D-10	164-23462-00	D-11	3JB-24711-10	D-15	4K0-25854-00	E-8	2NT-46101-00	D-6	3LD-82566-70	F-5		
4KU-23102-11	D-10	134-23484-10	D-9	4KU-24711-00	D-15	4L0-25854-00	E-8	22U-46117-00-25	D-6	4KU-82590-00	F-5		
4KU-23103-01	D-10	3JB-24110-01-33	D-13	3JB-24718-00	D-15	4L0-25867-00	E-8	22U-46117-00-30	D-6	12R-82591-00	F-5		
4KU-23103-11	D-10	3JB-24135-00	D-13	18A-24724-00	D-15	3JB-25872-30	E-8	22U-46117-00-40	D-6	11U-82911-00	F-3		
2GV-23110-01	D-10	3JC-24161-10	D-12		D-15	3JB-25872-40	E-8	22U-46117-00-50	D-6	42X-82911-00	F-3		
	D-10	4KU-24161-20	D-12	23T-24724-01	D-12	4KU-25872-00	E-8	22U-46118-00-12	D-6	2GV-82917-00	F-3		
1HX-23111-00	D-10	4YH-24161-00	D-12		D-13	4KU-25872-50	E-8	22U-46118-00-14	D-6	2NT-82917-00	F-3		
	D-11	4YH-24161-10	D-12	3JB-24728-00	D-15	3JB-25886-00	D-11	22U-46118-00-16	D-6	3LS-83310-00	E-13		
2GV-23125-00	D-10	4YH-24161-20	D-12	3JB-24734-00	D-15	3YX-25919-00	E-4	22U-46118-00-18	D-6	1KT-83311-00	E-13		
	D-11	3JC-24162-10	D-12	3JB-24734-10	D-15	3YX-25929-00	E-4	22U-46118-00-20	D-7		E-13		
3JB-23126-11	D-10	4KU-24162-20	D-12	4KU-24734-00	D-15	3YX-25937-00	E-4	2H7-46122-00	D-6	2AE-83312-00	E-13		
3JB-23136-11	D-10	4YH-24162-00	D-12	3JB-24750-00	D-15	5R2-25937-00	E-4	22U-46123-00	D-7	42X-83312-00	E-13		
2GV-23141-00	D-10	4YH-24162-10	D-12	3JB-24750-10	D-15	2GV-26111-11	E-7	4H7-46125-00	D-6	42X-83313-00	E-13		
	D-11	4YH-24162-20	D-12	4KU-24750-00	D-15	2NT-26111-10	E-7	22U-46136-00	D-6		E-13		
2GV-23144-00	D-10	2GV-24181-00	D-13	3JB-24751-00	D-15	3JB-26240-00	E-7	22U-46137-00	D-7	1AA-83318-00	E-13		
	D-11	1FK-24182-00	D-12	3JB-24751-10	D-15	3JB-26241-00	E-7	22U-46152-00	D-6		E-13		
2AJ-23145-00	D-10		D-13	4KU-24751-00	D-15	3JB-26273-00	E-7	22U-46153-00	D-6	2EN-83330-00	E-13		
	D-11	3JB-24182-00	D-12	3JB-24776-00	D-15	3JB-2628J-00	E-7	2GV-46172-00	D-7	41R-83350-71	F-6		
1GU-23151-00	D-10	42X-24183-00	D-12	3JB-2478F-00	D-15	4H7-26290-A1	E-7	4X7-46180-00	D-7	57M-83358-00	E-13		
	D-10	2GV-24184-00	D-13	51Y-24796-00	E-2	4H7-26290-E1	E-7	2GV-81410-20	E-12		E-13		
1HX-23154-00	D-10	1FK-24186-00	D-12	3JB-25104-00	E-3	3JB-26311-00	E-7	4TR-81450-00	C-6	42X-83363-00	E-13		
	D-11		D-13	4KU-25111-00	E-3	3JC-26311-00	E-7	3BT-81670-00	E-12		E-13		
3JB-23154-00	D-10	2GV-24191-00	D-14	146-25115-00	E-5	3JB-26312-00	E-7	3JB-81800-01	C-6	18G-83365-00	E-13		
	D-11	3JC-24240-10	D-12	341-25149-00	E-3	3JC-26312-00	E-7	3HE-81826-00	C-6	3JB-83371-00	F-6		
1HX-23156-00	D-10	4KU-24240-20	D-12	2GV-25181-00	E-3	3JB-26335-10	E-7	3KS-81840-00	C-6	35J-83371-32	F-6		
	D-11	4KU-24240-30	D-12	4TX-25190-01	E-3	3JB-26335-20	E-7	11H-81844-00	C-6	1FK-83507-10	E-14		
1GU-23157-00	D-10	4KU-24240-40	D-12	2GV-25304-00	E-5	2GV-26351-00	E-9	26H-81847-00	C-6	2GV-83509-00	E-14		

INDEX NUMERIQUE

NO. PIECES	ADRESSE NO.	NO. PIECES	ADRESSE NO.	NO. PIECES	ADRESSE NO.	NO. PIECES	ADRESSE NO.	NO. PIECES	ADRESSE NO.	NO. PIECES	ADRESSE NO.
91314-08030	D- 8	92907-06100	D-15	93210-18322	C- 2	93515-32029	C- 8	95707-06500	D-15	98507-05016	F- 6
91314-08035	D-10		E-12		C- 2	93604-16092	C-11		F- 5		F- 6
91314-08060	C- 2		E-12	93210-24709	D-10	93604-20156	C-11	95707-08500	B- 2	98507-05035	F- 3
91314-08100	C- 2		E-15		D-11	93605-10108	B- 7	95804-10C16	E-10	98507-06010	C- 5
91317-05010	D-13		F- 3	93210-27778	C- 4	94114-15601	E- 5	95807-06010	D- 2		F- 5
91317-06016	D- 9		F- 6	93210-29196	F- 6	94114-15602	E- 5		D-11	98507-06020	E-12
91317-06020	B-10	92907-06200	C- 7	93210-32172	C- 4	94130-197N0	E- 3	95807-06012	C-14		F- 6
91317-06025	B- 8		E- 9	93210-36769	B-10	94130-197N1	E- 3		D-15	98507-06025	E-12
	B-15	92907-06600	B- 3	93210-60426	D- 6	94214-15223	E- 5		F- 5	98507-06035	B-10
91317-06030	B- 8		B- 7	93210-62446	B- 2	94227-19177	E- 3	95807-06016	D-14		D- 3
	B-11		B-10	93210-64297	B- 9	94330-15134	E- 5		F- 2	98507-06050	D- 3
91317-06045	C- 2		D- 3	93210-71360	C-10	94335-19026	E- 3	95807-06025	D-14	98511-04012	B-12
91317-06085	B- 4		D- 4		D- 2	94418-19543	E- 3	95807-08012	C-15	98517-05012	B-13
91317-06095	C- 2		E- 8	93210-74316	C- 4	94430-15544	E- 5		D- 5	98517-06012	B-14
91317-08025	D-10		F- 5	93210-81411	B- 4	94590-27118	B- 7	95807-08016	B-15	98517-06160	B-10
	D-11		F- 6	93210-89568	B- 2	94701-00228	B- 3	95817-06020	D- 3	98580-04010	B-13
91317-08080	C- 2		F- 6	93211-00612	B- 2	94701-00234	B- 3	95827-06010	F- 7	98580-06020	B-15
91380-06025	C- 5	92907-08100	B-15	93211-39569	D- 7	95024-06008	D- 9	95827-08030	C-10	98701-05016	C-11
91401-20015	E- 6	92907-08200	B-15	93306-00426	C- 9	95024-06025	D-12	97004-06030	E-13	98701-05035	C-11
	E- 9	92907-10200	E-11		C-10	95024-08040	D- 8		E-13	98707-04012	E- 8
	E-10	92990-04100	B-12	93306-00428	C- 9	95027-06016	C-13	97004-08035	D- 5	98707-05012	F- 6
	E-10	92990-06600	B- 3	93306-20711	C-10	95027-06020	D- 8	97007-06014	D-15	98707-06010	B-13
91401-25015	E- 9		B-15	93306-30202	E- 5	95027-06012	E-15	97007-06016	E-15	98902-08014	B-13
	E- 9		B-15	93306-30209	E- 5	95027-08012	C-15	97007-06025	D- 3	98904-08014	D- 2
91401-30030	E- 6		C- 6	93306-30309	E- 3	95304-06700	C-12		F- 3	99006-10600	C-12
91701-06022	E- 9	92990-08100	D- 5		E- 3	95304-08700	E- 6	97007-08016	D-13		C-12
91701-06032	E-10		E- 6	93306-30525	C- 9		E- 7	97017-06025	E- 8	99009-11400	B- 8
	E-10	92990-08200	D- 2	93306-30539	D- 6	95307-05600	E-14	97024-06016	B- 3	99009-12400	C-12
91701-08038	E- 9	92990-08600	E- 6	93306-90602	C-11	95307-05800	D- 2	97024-06020	C-12	99009-15400	E- 9
	E- 9	92990-10100	D- 5	93311-43729	D- 6	95307-06600	C- 7	97027-06016	B- 3	99009-25500	C- 4
91815-16017	C- 2		D- 7	93315-21813	C- 7		E- 9		B- 7	99235-00080	C-15
	C- 5	93101-14089	C- 4	93316-01301	D- 6	95307-12600	E-13	97027-06030	D-13		D- 4
92017-06012	E-10	93101-30084	D- 6	93317-41510	D- 6		E-13	97027-08030	B-15	99236-00080	C-15
	E-10	93101-35097	C-10	93320-32403	D- 5	95307-12800	C-13	97070-06025	C- 6	99237-00080	C-15
92017-08016	F- 5	93101-38098	D- 6	93399-99926	D- 7	95314-10600	D- 7	97704-40012	B-15		C-15
92901-04100	B-12	93102-12106	C-12	93410-22039	D- 7	95317-08700	B-15	97707-60514	C-14		D- 4
	B-13	93102-18278	C- 7	93440-12052	B- 2	95607-06100	E- 9	97780-40525	F- 2	99530-10014	C- 4
92907-03200	D-15	93102-28022	E- 3	93440-19112	D- 7		E- 9	97880-05014	B-13	99530-10120	C- 5
92907-05100	E- 5	93102-65277	D- 7	93440-20088	D- 7		F- 3	98501-05010	B-13	99530-14016	C- 2
	F- 6	93105-45017	E- 3	93440-25084	C- 9		F- 3	98503-03008	D-14		C- 2
	F- 6	93210-03119	B-13		C- 9	95607-10100	D- 8	98504-04012	F- 3	99530-17016	B- 2
92907-05600	E- 5	93210-09525	C- 7	93440-30077	C- 9	95607-12100	D- 8	98506-05040	F- 3		
	E-14	93210-10096	B- 8	93450-19052	B- 5	95617-08630	B- 2	98506-05045	F- 3		
	F- 6	93210-11368	F- 3	93450-32116	D-10	95617-10100	E-11	98507-04018	B-12		
	F- 6	93210-14369	C- 4		D-11	95617-10680	C- 2	98507-04025	E-14		
92907-06100	D- 3	93210-15151	B- 8	93501-04011	D- 8	95704-06500	E-13	98507-05008	E- 7		
	D- 3	93210-15566	C- 5		E-10		E-13	98507-05012	F- 5		
	D-13	93210-18322	C- 2		E-10	95704-10500	E-10	98507-05016	D-14		